

PRODUKTDATENBLATT

Megaron Terra / Aluminium

**DESIGN :**

Gianfranco Frattini
1979

MATERIAL :

Glänzendes Aluminium

BESCHREIBUNG :

Standfuß aus Stahl mit thermoplastischem Kunstharz überzogen; Gehäuse aus lackiertem oder glänzendem Aluminium.

inkl. Leuchtmittel, mit Dimmer

Lichtverteilung

indirekt

IP 20    

Dimmer

TECHNISCHES DATENBLATT

FUNKTIONEN

Produktname: Megaron Terra / Aluminium
Artikelnummer: **A014100**
Farbe: glänzendes Aluminium
Material: Glänzendes Aluminium
Serie: Design
Anwendungsbereich: Innenbeleuchtung
Einsatzbereich:

OPTIK

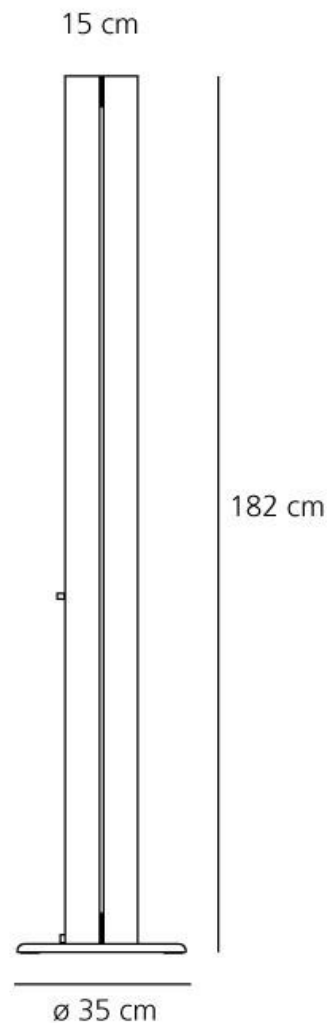
Lichtverteilung: indirekt

DIMENSION

Breite: (cm) 15
Höhe: (cm) 182
Durchmesser Fuß: (cm) 35
Auschnittsform:

INKLUSIVE LEUCHTMITTEL

Kategorie: HALO
Anzahl: 1
Lbs: Qt-de12
Watt: 400
Sockel: R7s
Type: Hdg
Farbwiedergabe: 1a
Farbtemperatur (K): N/s

DIMENSION

LAMPE

IP 20    

Dimmer

ELEKTRISCH

Spannung (V): 220V-240V