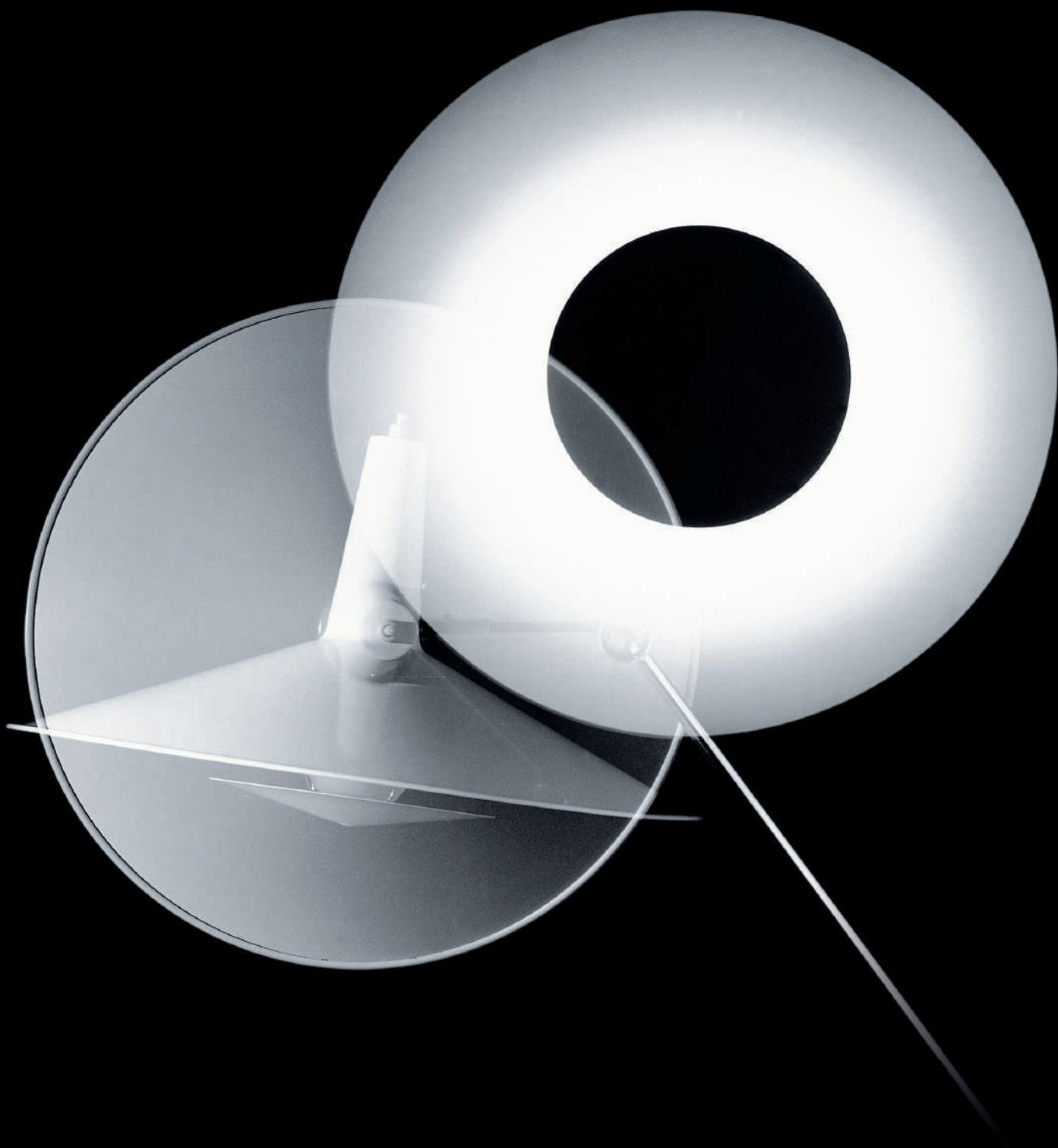


LEUCHTENKATALOG

2022 / 2023



BALTENSWEILER

LICHT & LEUCHTEN
www.baltensweiler.ch

Der PLUS X AWARD ist der weltweit größte Innovationspreis in den Bereichen Technologie, Sport und Lifestyle. Er zeichnet Marken und Unternehmen für ihren Qualitäts- und Innovationsvorsprung aus. Baltensweiler wird 2022 mit dem Siegel «Beste Marke des Jahres» ausgezeichnet.



LED – LEUCHTEN



IRIO 4–9



FEZ 10–31



LINIJA 32–45



TOPOLED 46–57



LET 58–73



OyO 74–85



PINA LED | PIO 86–91



HALO LED 92–99



ZETT USB 100–101

KLASSIKER – LEUCHTEN

102–109

TYPE 600 / TYPE 60



Bedienelemente

110

DI-ON-2.4 GHz-Fernbedienung
CASAMBI / Bluetooth



Technische Informationen

111–113

CASAMBI® / BLE 2.4 GHz – Ecosystem
(FEZ an BF / FEZ D / FEZ DZ / FEZ S / IRIO S / HALO LED)



114

DTW Dim-To-Warm



IRIO



IRIO S



Farbausführungen

- alu
- schwarz
- bronze elox.

Gestänge verchromt (zweiteilig)

Sockel schwarz, Betriebsgerät integriert

Abdeckung

Farbe wie Leuchtenkopf

Kabel schwarz

Optiken

Einsatz von Optiken möglich, 1x Optik 40° im Lieferumfang

Leuchtmittel 3 COB-LEDs

Steuerung

schalt- und stufenlos dimmbar am Taster (Memory); Hauptschalter am Sockel (stromlos schalten); CASAMBI ready oder CASAMBI prog. bestellbar

Hinweis

Leuchte darf nicht mit externem Dimmer betrieben werden.



reddot winner 2020
best of the best



IRIO S

Die IRIO ist nicht nur eine Stehleuchte, die Licht verströmt und den Raum erleuchtet. Sie ist mehr. Die IRIO ist ein funktionales Lichterlebnis.

In ihrer Schlichtheit und Eleganz ist sie Begleiter von strahlenden Momenten, die gerade in Entspannungsphasen wichtig sind. Sie schafft viel Atmosphäre und wird durch ihre hohe Variabilität zum Raumtransformer. Mit drei verschiedenen frei richtbaren Köpfen und deren separat geschalteten Lichtquellen lassen sich spielerisch verschiedene Stimmungen erzeugen, ganz auf das aktuelle Bedürfnis ausgerichtet.

Ob beim Lesen, Entspannen oder Arbeiten, die IRIO ist vielseitig einsetzbar. Zum Lesen und Arbeiten bieten die aufsetzbaren Optiken ideale Lichtquellen. Damit lässt sich jede Situation gezielt beleuchten.

Lichtfarbe 2700 K

CRI / Ra min. 90

Lichtstrom 6990 lm

Nennleistung / Spannung

62 W / 220–240 V ~ / 50–60 Hz

Lichtfarbe 2850–1800 K

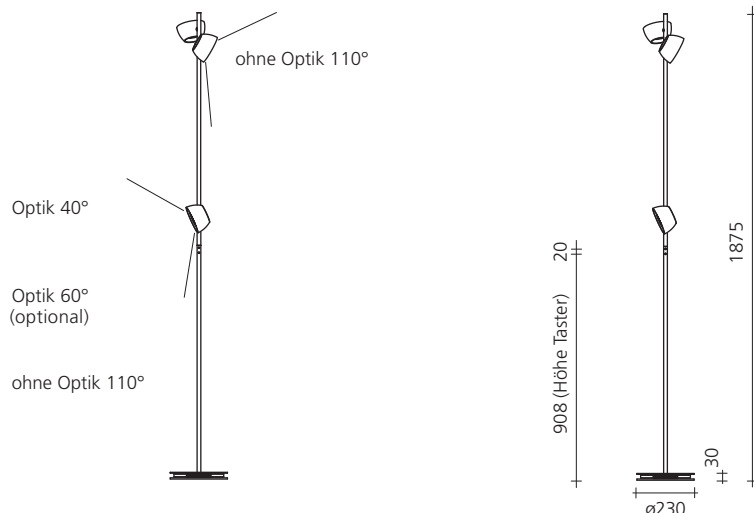
CRI / Ra min. 90

Lichtstrom 5520 lm

Nennleistung / Spannung

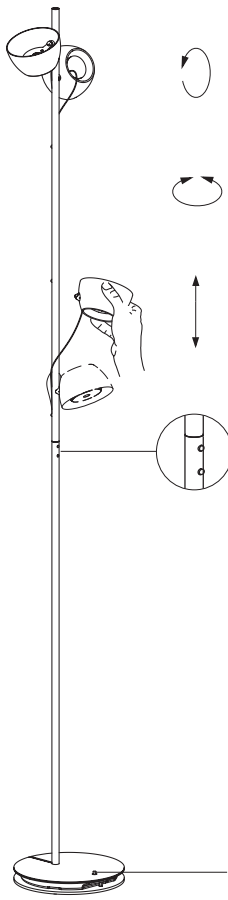
62 W / 220–240 V ~ / 50–60 Hz

* Ausführung 3000 K auf Anfrage



IRIO S

Raumlicht



Leuchtenkopf schwenkbar

Leuchtenkopf drehbar um Gestänge

Leselicht

Leuchtenkopf werkzeuglos höhenverstellbar (Magnet)

Taster für Raumlicht

Taster für Leselicht

Sockel mit Kabeldepot
Hauptschalter



Ausstrahlwinkel 60°
(optional)



Sockel

Das im Sockel integrierte Kabeldepot sorgt für Ordnung.
Am Sockel findet sich der Hauptschalter um die Leuchte komplett stromlos zu schalten.



Leuchtenköpfe

Die Leuchtenköpfe sind werkzeuglos verstellbar mittels Magnethalterungen.
An dem zweiteiligen Gestänge finden sich Führungsnocken und Magnete die das Kabel sortiert am Gestänge halten.



Ausstrahlwinkel 40°
(1x im Lieferumfang enthalten)

Optik

Die aufsetzbare Optik bündelt den Abstrahlwinkel und ermöglicht eine gute Leselichtanwendungen.
Bei der Ausführung DTW passt sich beim Dimmen die Lichtfarbe von reinweiss bis hin zur gedämpften rötlichen Kerzenlichtstimmung an.



FEZ



FEZ S



Farbausführungen

- weiss
- bronze elox.
- schwarz
- alu elox.

Teleskop Edelstahl

Sockel schwarz, Betriebsgerät integriert

Abdeckung / Standrohr
Farbe wie Leuchtenkopf

Kabel schwarz

Leuchtmittel 2 COB-LEDs

Steuerung
schalt- und stufenlos dimmbar am Taster (Memory) CASAMBI ready oder CASAMBI prog. bestellbar

Hinweis
Leuchte darf nicht mit externem Dimmer betrieben werden.



reddot award 2017
best of the best



FEZ S

Die Schlichtheit in der Form und der hohe Anspruch an die Funktion sind die wichtigsten Aspekte der FEZ. Mit der hohen Lichteffizienz ist sie für den Wohn-, Büro und Objektbereich geeignet. Der Leuchtenkopf aus Aluminium ist charakteristisch für die FEZ, dieser dient gleichzeitig als Kühlkörper und Blendschutz. Zwei leistungsstarke LEDs gewährleisten die hohe Lichteffizienz; eine davon ist im Leuchtenkopf verbaut. Der Lichtstrahl dieser LED wird über eine Linse aus dem kegelförmigen Leuchtenkopf gelenkt. Die zweite, auf dem Leuchtenkopf platzierte LED streut das Licht in den Raum und kann nach Bedarf dazugeschaltet werden.

Die bewegliche und ausziehbare Stehleuchte mit dem richtbaren Leuchtenkopf ermöglicht einen vielseitigen Einsatz. Die leistungsstarke Leuchte bietet genügend Licht, um einen Raum auszuleuchten. Der verstellbare Leuchtenkopf und die integrierte Dimmung des Lichtes ermöglichen die unterschiedlichsten Lichtstimmungen im Raum.

Lichtfarbe 2700 K

CRI / Ra min. 90

Lichtstrom 3090 lm

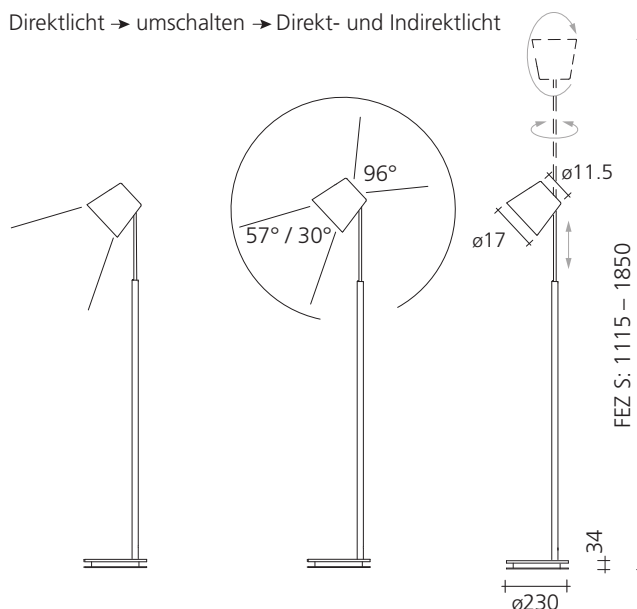
Nennleistung / Spannung
36 W / 220–240 V ~ / 50–60 Hz

Lichtfarbe 3000–1800 K

CRI / Ra min. 90

Lichtstrom 2640 lm

Nennleistung / Spannung
36 W / 220–240 V ~ / 50–60 Hz



FEZ S



Indirektlicht

Der Schalter für das Indirektlicht befindet sich am Leuchtenkopf. Das Licht ist separat zu- oder wegschaltbar.



Steuerung / Gestänge

Dimmer und Schalter sind am Standrohr. Mittels Teleskopgestänge ist die Leuchte in der Höhe frei verstellbar.



Sockel

Betriebsgerät und Kabeldepot sind im Sockel integriert.



FEZ T



Farbausführungen



alu elox. schwarz elox.

Gestänge Edelstahl

Sockel schwarz, Betriebsgerät integriert

Abdeckung

Farbe wie Leuchtenkopf

Kabel schwarz

Leuchtmittel 1 COB LED

Steuerung

schalt- und stufenlos dimmbar über Taster am Sockel, Schnurschalter ein / aus (stromlos schalten)

Hinweis Darf nicht mit externem Dimmer betrieben werden.



FEZ T

Sanft und stimmungsvoll. Bei gedimmter Lichtstärke hüllt die FEZ Tischleuchte jeden Raum mit ihrer angenehm wärmenden Lichtfarbe. Die zierliche Leuchte kann aber auch ganz anders. Dann wird Lesen im Bett zum puren Genuss – die Arbeitsfläche im Homeoffice: Perfekt ausgeleuchtet. Die zeitlose FEZ Tischleuchte erzeugt ein helles, kraftvolles Licht. Unterlagen und Bücher sind optimal lesbar, die Augen ermüden nicht.

Die leistungsstarke effiziente COB-LED erzeugt in jeder Einstellung ein hochwertiges Licht mit bester Farbwiedergabe. Das schalten und stufenlose Dimmen erfolgt über den schwarzen Taster am Sockel. Mit dem Schnurschalter am Kabel kann die Leuchte stromlos geschaltet bzw. ausgeschaltet werden.

Der elegante Leuchtenkopf aus Aluminium ist charakteristisch für die FEZ. Er ist vertikal neigbar und dient als Kühlkörper und Blendschutz. Die hochwertige Linsenoptik erinnert an eine Sonnenblume und ist für das homogene Lichtbild verantwortlich, ohne die Innenfläche des Leuchtenkopfes zu stark auszuleuchten. Dies verbessert zusätzlich die Entblendung.



Lichtfarbe 2700 K

CRI / Ra min. 90

Lichtstrom 1890 lm

Nennleistung / Spannung

20 W / 220–240 V ~ / 50–60 Hz

Lichtfarbe 2800–1800 K

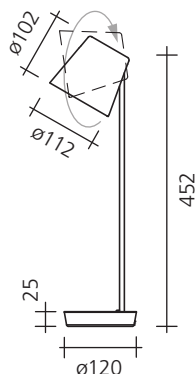


CRI / Ra min. 90

Lichtstrom 1490 lm

Nennleistung / Spannung

20 W / 220–240 V ~ / 50–60 Hz





Leuchtenkopf

Leuchtenkopf mittels Gelenk am Gestänge richtbar.



Linsenoptik

Eingebaute Linsenoptik ergibt ein homogenes und blendfreies Licht.



Sockel

Regler für Lichtdimmung an Sockel. Das Betriebsgerät ist integriert.





Farbausführungen



Montageplatte schwarz,
Betriebsgerät integriert

Abdeckung
Farbe wie Leuchtenkopf

Leuchtmittel 2 COB-LEDs


Steuerung siehe S. 22–23

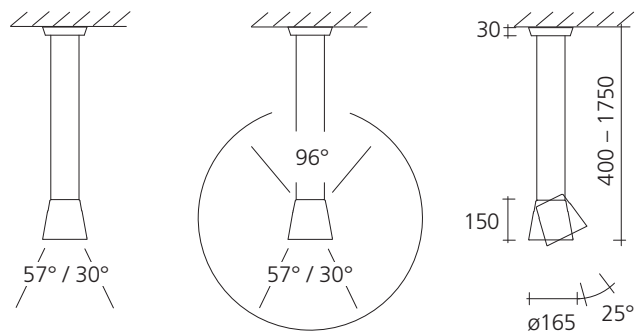
Hinweis
Leuchte darf nicht mit externem
Dimmer betrieben werden.

FEZ D | DZ

Kraftvoll erhellend oder aber intim und stimmungsvoll. Ist beim Kochen der Raum über die Decke noch hell erleuchtet, wird die Leuchte durch einfaches Klicken zum Stimmungslicht beim Essen. Die Pendelleuchte FEZ schwebt an zwei feinen Seilen. Die LED oben am Leuchtenkopf bietet ein über die Decke abstrahlendes Indirektlicht. Sie erhellt den ganzen Raum und kann wahlweise zu- oder weggeschaltet werden. Eine zweite, nach unten gerichtete LED bietet blendfreies Licht und inszeniert Tisch oder Tresen.

Lichtfarbe 2700 K
CRI / Ra min. 90
Lichtstrom 3090 lm
Nennleistung / Spannung
37 W / 220–240 V ~ / 50–60 Hz

Lichtfarbe 3000–1800 K 
CRI / Ra min. 90
Lichtstrom 2640 lm
Nennleistung / Spannung
37 W / 220–240 V ~ / 50–60 Hz



Direktlicht → umschalten → Direkt- und Indirektlicht

FEZ D | DZ



Spezifikationen FEZ D

- Abhänghöhe fix, wird bei Montage eingestellt
- Indirektlicht per Kippschalter am Leuchtenkopf zuschaltbar
- Ein / Aus über Wandtaster bauseits
- Schaltbar und dimmbar (stufenlos) über Zug am Leuchtenkopf
- Auf Wunsch CASAMBI ready oder CASAMBI programmiert bestellbar (per CASAMBI App oder CASAMBI fähigem Bedienelement steuerbar)



Indirektlicht FEZ D

Der Schalter für das Indirektlicht befindet sich im Leuchtenkopf. Licht ist separat zuschaltbar. Pendel in der Anwendung NICHT höhenverstellbar.

Bedienelement (optional)

Verwendbar nur bei Ausführung mit CASAMBI.
DI-ON-2.4 GHz-Fernbedienung
(CASAMBI / Bluetooth) ø58 mm x 15 mm



Spezifikationen FEZ DZ

- Leuchte über Seilzug stufenlos höhenverstellbar
- Indirektlicht per Knopfdruck oben am Leuchtenkopf zuschaltbar
- Ein / Aus über Wandtaster bauseits
- Schaltbar und dimmbar (stufenlos) über Bedienelement oder App
- Standardausführung CASAMBI ready -> auf Wunsch CASAMBI programmiert erhältlich
- Per CASAMBI App oder CASAMBI fähigem Bedienelement steuerbar



Indirektlicht FEZ DZ

Der Schalter für das Indirektlicht befindet sich am Leuchtenkopf. Licht ist separat zuschaltbar. Pendel in der Anwendung höhenverstellbar.

Bedienelement (optional)

DI-ON-2.4 GHz-Fernbedienung
(CASAMBI / Bluetooth) ø58 mm x 15 mm



Farbausführungen

- weiss
- bronze elox.
- schwarz
- alu elox.

Ausführung Schiene inkl. Box
nach Wahl alu, weiss oder schwarz (Box inkl. Betriebsgerät fix an Schiene montiert)

Leuchtmittel
2 COB-LED pro Pendel

Steuerung
siehe S.28–29

Spezielles Indirektlicht separat zuschaltbar

Hinweis Leuchte darf nicht mit externem Dimmer betrieben werden.



FEZ an Buschfeld

Schlichtheit in der Form, hoher Anspruch an die Funktion – dies gilt auch für das Leuchtsystem mit den Leuchtenpendeln FEZ D und FEZ DZ von BALTENSWEILER, adaptiert an die elegante Schiene von buschfeld.

Das Zusammenfügen der beiden Manufakturprodukten schafft ein flexibles Leuchtsystem, welches an gegebene Raumverhältnisse vielseitig angepasst werden kann. Die einzelnen Leuchtenpendel können in der Ausführung FEZ D oder FEZ DZ gewählt werden. Beide Pendelsysteme können innerhalb der Schiene individuell platziert werden. Die einzelnen Leuchtenköpfe können in beiden Ausführungen in Längsrichtung um 30° geneigt werden.

Das System kann wahlweise direkt an die Decke oder mit einer Seilabhängung montiert werden. Durch den ausgewogenen direkten und indirekten Lichtanteil entsteht ein angenehmes Raumlicht. Das Ein- und Ausschalten sowie das stufenlose Dimmen erfolgt bequem über ein CASAMBI fähiges Bedienelement.

Lichtfarbe 2700 K

CRI / Ra min. 90

Lichtstrom 2680 lm pro Pendel

Nennleistung 31 W pro Pendel

Eingangsspannung
220–240 V ~ / 50–60 Hz

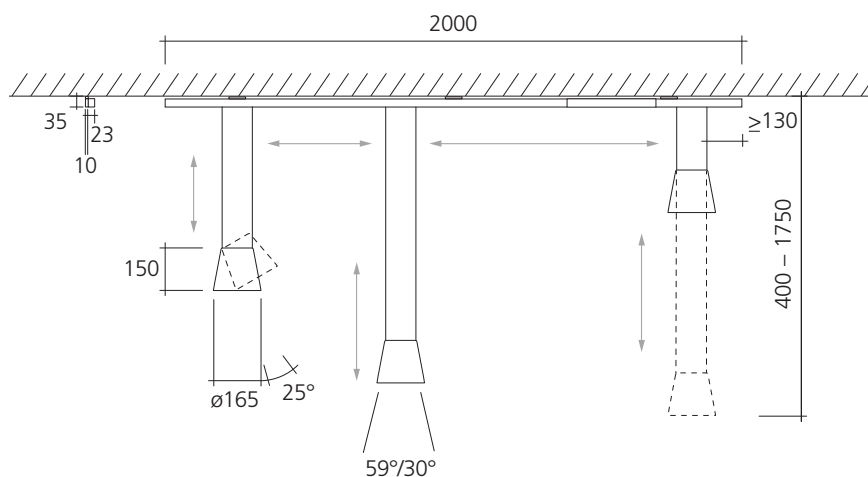
Lichtfarbe 2850–1800 K

CRI / Ra min. 90

Lichtstrom 2240 lm pro Pendel

Nennleistung 31 W pro Pendel

Eingangsspannung
220–240 V ~ / 50–60 Hz



FEZ an BF



CASAMBI® ready

Leuchte ist werkseitig ohne Netzwerk- oder Gruppenzuweisung vorkonfiguriert und muss kundenseitig in ein CASAMBI-Netzwerk integriert werden.

Leuchte kann per CASAMBI App oder CASAMBI fähigem Bedienelement geschaltet und gedimmt werden.

CASAMBI® programmiert

CASAMBI-Netzwerk erstellt und Leuchte kommissioniert. Leuchte kann per CASAMBI App oder CASAMBI fähigem Bedienelement geschaltet und gedimmt werden.



FEZ an Buschfeld – CASAMBI®

Für die Steuerung der Leuchte per Mobilgerät wird die Casambi App benötigt, welche im Apple App Store und Google Play Store heruntergeladen werden kann.



CASAMBI Mobile-App und Supportseite
<http://qr.baltensweiler.ch/casambiapp>



FEZ an BF



Spezifikation FEZ D

- Abhänghöhe fix, wird bei Montage eingestellt
- Indirektlicht per Kippschalter am Leuchtenkopf zuschaltbar
- Ein / Aus über Wandtaster bauseits
- Schaltbar und dimmbar (stufenlos) per CASAMBI App oder CASAMBI fähigem Bedienelement
- CASAMBI ready oder CASAMBI programmiert bestellbar



Indirektlicht FEZ D

Der Schalter für das Indirektlicht befindet sich im Leuchtenkopf. Licht ist separat zuschaltbar. Pendel in der Anwendung NICHT höhenverstellbar.

Bedienelement (optional)

DI-ON-2.4 GHz-Fernbedienung
(CASAMBI / Bluetooth) ø58 mm x 15 mm



Spezifikation FEZ DZ

- Leuchte über Seilzug stufenlos höhenverstellbar
- Indirektlicht per Knopfdruck oben am Leuchtenkopf zuschaltbar
- Ein / Aus über Wandtaster bauseits
- Schaltbar und dimmbar (stufenlos) per CASAMBI App oder CASAMBI fähigem Bedienelement
- CASAMBI ready oder CASAMBI programmiert bestellbar



Indirektlicht FEZ DZ

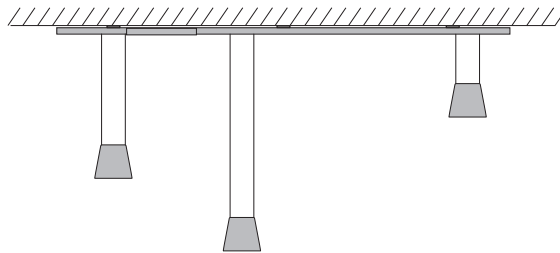
Der Schalter für das Indirektlicht befindet sich am Leuchtenkopf. Licht ist separat zuschaltbar. Pendel in der Anwendung höhenverstellbar.

Bedienelement (optional)

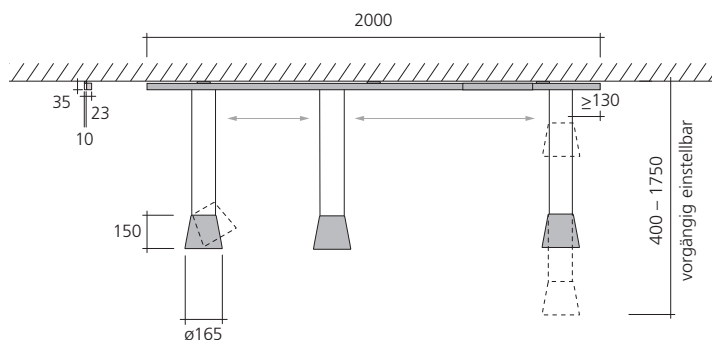
DI-ON-2.4 GHz-Fernbedienung
(CASAMBI / Bluetooth) ø58 mm x 15 mm

FEZ an BF

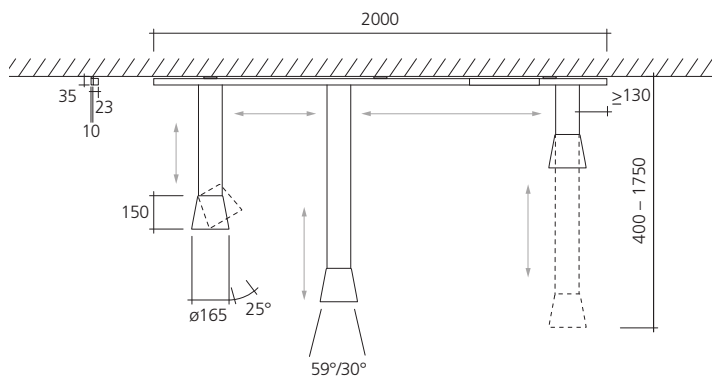
FEZ an Buschfeld mit Deckenadapter-Set (Direktmontage an Decke)



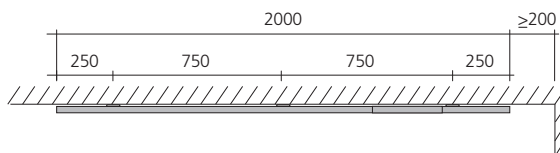
Abmessung Leuchte mit **NICHT** höhenverstellbaren
Pendel **FEZ D**:



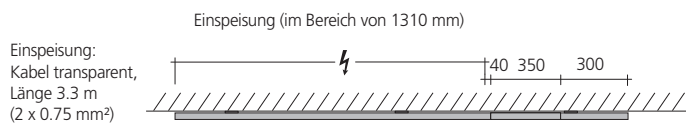
Abmessung Leuchte mit höhenverstellbaren
Pendel **FEZ DZ**:



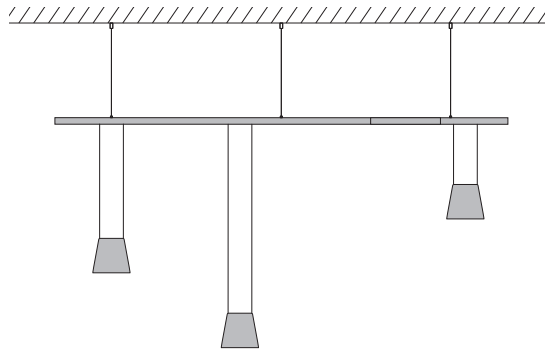
Positionen Deckenadapter:



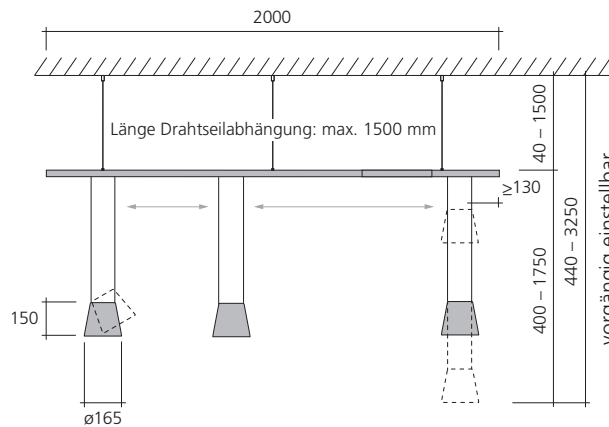
Position Einspeisung in der Schiene:



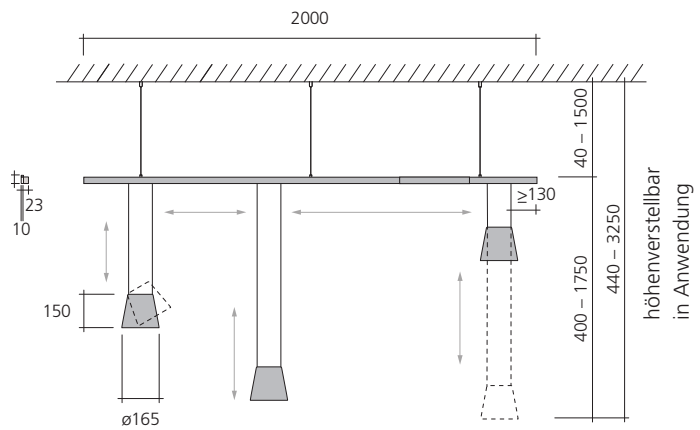
FEZ an Buschfeld mit Seilabhängungs-Set



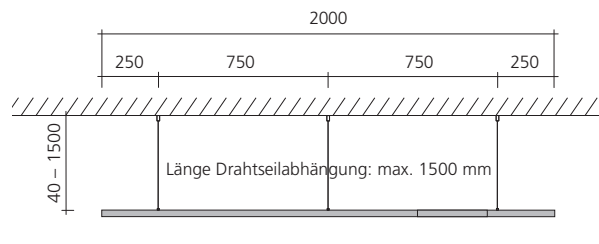
Abmessung Leuchte mit **NICHT** höhenverstellbaren Leuchtenpendeln **FEZ D**:



Abmessung Leuchte mit höhenverstellbaren Leuchtenpendeln **FEZ DZ**:



Positionen Seilabhängung:



Position Einspeisung in der Schiene:





LINiJA





Farbausführungen



alu elox. schwarz elox.

Gestänge Edelstahl

Sockel schwarz, Betriebsgerät integriert

Abdeckung

Farbe wie Leuchtenkopf

Kabel schwarz

Leuchtmittel

COB LED pro Leuchtenkopf

Steuerung

schalt- und stufenlos dimmbar
einzeln an Leuchtenköpfen;
Hauptschalter am Sockel ein / aus
(stromlos schalten)

Hinweis Darf nicht mit externem
Dimmer betrieben werden.



LINIJA S

Puristisch im Design, geradlinig in der Erscheinung. Eine harmonische Kombination aus filigranem Edelstahlgestänge und formschlichten Leuchtenköpfen aus Aluminium. Die LINIJA Stehleuchte setzt den Fokus auf das Wesentliche und überzeugt mit raffinierten Details. Ihre hohe Flexibilität ermöglicht es, immer wieder neue Stimmungen zu kreieren.

Die zwei Leuchtenköpfe können einzeln geschaltet und gedimmt werden. Sie lassen sich entlang dem Gestänge verschieben und frei richten. Ob Kunstwerk oder Bücherwand – Objekte werden gezielt in Szene gesetzt, da die Stehleuchte über einen variablen Ausstrahlwinkel verfügt. Gleichzeitig erzeugt sie ein optimales blendfreies Leselicht. Dazu wird der untere Kopf fokussiert gerichtet, während der obere Leuchtenkopf den Raum mit seinem sanften indirekten Licht bespielt.

In jeder Einstellung sorgt das brillante Licht der COB-LED für beste Farbwiedergabe. Die eigens entwickelte Glaslinse und der schwarze Ablendring erzeugen ein angenehmes und homogenes Lichtbild. Das Kabel der Stehleuchte ist immer sauber verstaut, da im Sockel ein Depot integriert ist. Zudem kann die Leuchte am Hauptschalter des Sockels stromlos geschaltet werden.

Lichtfarbe 2700 K

CRI / Ra min. 90

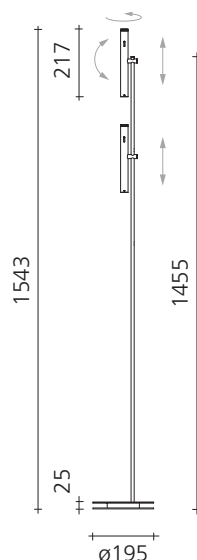
Abstrahlwinkel / FWHM

13° – 69°

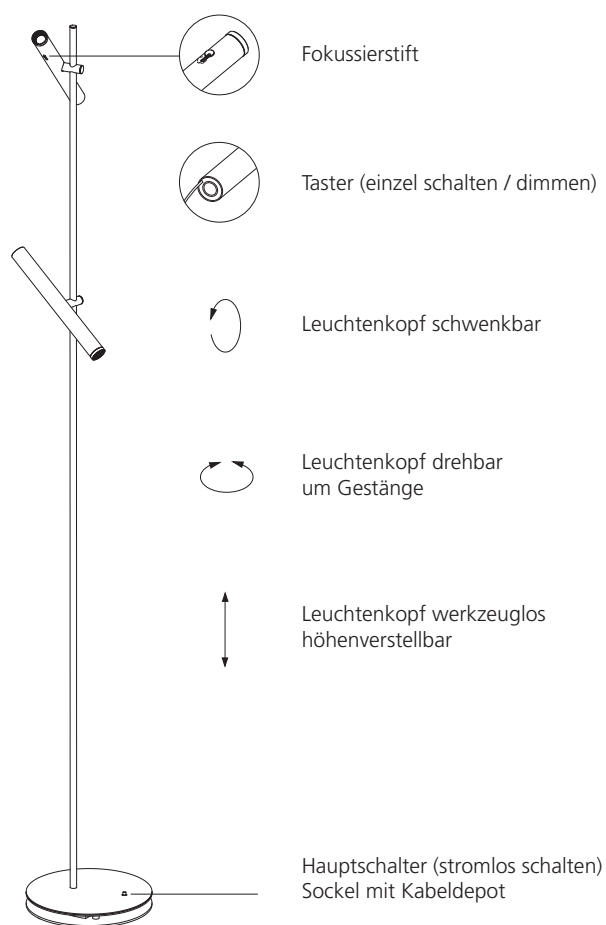
Lichtstrom 2 x 425 lm -> 850 lm

Nennleistung / Spannung

14 W / 220–240V ~ / 50–60Hz



LINiJA S



Schieber

Der Ausstrahlwinkel kann mittels Fokussierstift am Leuchtenkopf verstellt werden. 13° – 69°



Taster

Die Leuchtenköpfe können einzeln am jeweiligen Strahler geschaltet und gedimmt werden. Der Taster befindet sich am hinteren Ende des Leuchtenkopfes.



Sockel

Betriebsgerät und Kabeldepot im Sockel integriert. Die Leuchte kann mit dem Hauptschalter am Sockel stromlos geschaltet werden.



LINJA T



Farbausführungen



alu elox. schwarz elox.

Gestänge Edelstahl

Sockel schwarz

Abdeckung

Farbe wie Leuchtenkopf

Kabel schwarz

Leuchtmittel 1 COB LED

Steuerung schaltbar stufenlos
dimmbar an Taster am Sockel

Hinweis Darf nicht mit externem
Dimmer betrieben werden.



LINIJA T

Schlicht im Design – praktisch im Alltag. Die LINIJA Tischleuchte ist auf das Wesentliche reduziert, ohne an Funktionalität einzubüßen. Mit ihrem filigranen Edelstahlgestänge und dem schlichten Leuchtenkopf aus Aluminium setzt die Tischleuchte dezente Akzente im Raum.

Der Leuchtenkopf hat einen fixen Ausstrahlwinkel, lässt sich aber individuell positionieren. Er kann vertikal am Gestänge verschoben und mit dem Gelenk frei gerichtet werden. Das Licht der COB-LED besticht durch Brillanz und beste Farbwiedergabe. Die spezielle Glaslinse erzeugt in Verbindung mit dem schwarzen Abblendring ein angenehm blendfreies und homogenes Lichtbild. Das alles macht die Leuchte zu einem idealen Leselicht am Tisch oder im Schlafzimmer – ob beim Lesen der Morgenzeitung mit Kaffee oder von Dostojewski als Bettlektüre.

Der Taster für das Schalten und das stufenlose Dimmen der Leuchte ist im Sockel integriert. Dort befindet sich auch ein Depot für das Kabel.

Lichtfarbe 2700 K

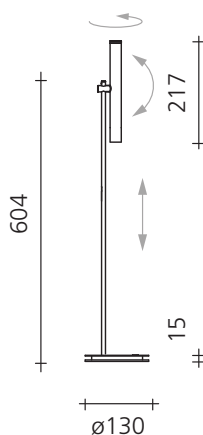
CRI / Ra min. 90

Abstrahlwinkel / FWHM 69°

Lichtstrom 425 lm

Nennleistung / Spannung

7 W / 220–240V ~ / 50–60Hz



LINJA T



Beschriftung

Strahler sind jeweils mit dem Logo von Baltensweiler beschriftet (Lasergravur).



Gelenk

Der Stahler ist mittels Magnet am Gelenk befestigt. Dort kann die Leuchte am Gestänge verschoben und um die eigene Achse gedreht werden.



Sockel

Regler für Lichtdimmung an Sockel. Betriebsgerät und Kabeldepot im Sockel integriert.



LINIJÄ D



Farbausführungen



alu elox. schwarz elox.

Schiene

verschiedene Längen,
nach Wahl alu od. schwarz elox.

Montageset / Abhängung

direkte Deckenmontage oder mit
Abhängung 5 cm / 10 cm /
15 cm / 35 cm / 55 cm

Kabel transparent

Lichtelemente

Pendel und Strahler

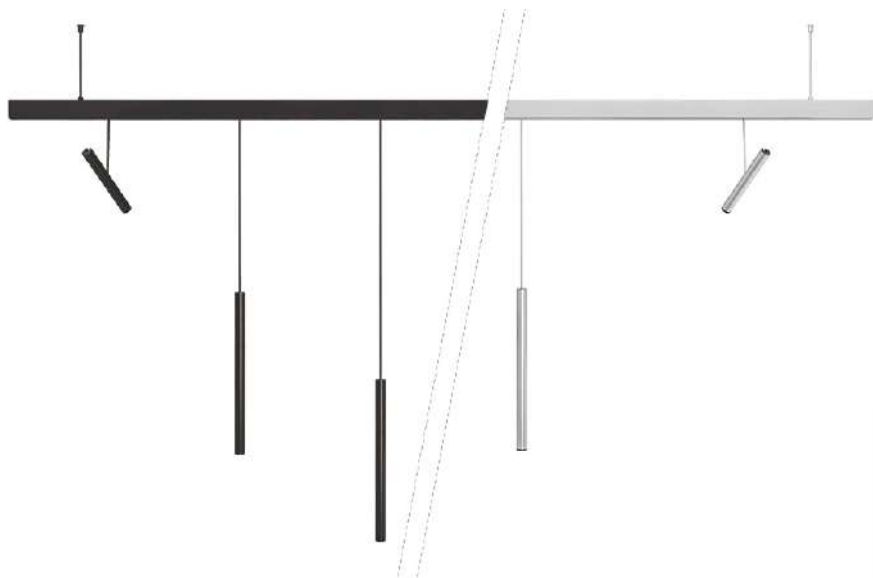
Leuchtmittel

1 COB LED pro Pendel / Strahler

Optional Deckenrosette für
Speisungsanschluss

Steuerung geschaltet über
Wandschalter, 2 Helligkeitsstufen
durch Drehen der Pendel, Strahler
nicht dimmbar

Hinweis Darf nicht mit externem
Dimmer betrieben werden.



LINIJA D

Die LINIJA D ist ein Hängeleuchtensystem in zeitlosem Design. Mit exzellenter Lichtqualität, Farbwiedergabe und Entblendung ist sie bestens für Tische und Tresen geeignet. Ihre Flexibilität kann bei ausziehbaren Tischen besonders genutzt werden, wo die Lichtsituation schnell an variable Tischlängen angepasst werden muss.

Die Pendel sind sowohl in der Höhe, als auch entlang der Schiene werkzeuglos positionierbar und können beidseitig ein- und ausgefahren werden. Ein axiales Drehen der einzelnen Pendel lässt das Licht ein- und ausschalten oder in zwei Helligkeitsstufen (100 % oder 15 %) einstellen. Individuelle Lichtsituationen können somit sehr intuitiv und einfach erzielt werden.

Für eine ideale Tischausleuchtung wird eine Pendelhöhe von ca. 50 – 60 cm oberhalb der Tischoberfläche empfohlen. Die hochwertige Optik erlaubt es zudem, die Pendel ohne zu blenden auch höher platzieren zu können. Je nach Raum- und Tischhöhe kann zwischen drei Pendellängen gewählt werden.

Für die horizontale Ausleuchtung können mit dem Strahler Vario Objekte gezielt inszeniert und ausgeleuchtet werden. Der Strahler ist dreh- und schwenkbar und kann entlang der Schiene frei positioniert werden. Die eingesetzten Magnete halten den Strahler fest in Position und ermöglichen eine einfache Montage. Der Strahler verfügt über einen variablen Ausstrahlwinkel. Durch Verschieben des Fokussierknopfes an der Oberseite des Strahlers kann der Ausstrahlwinkel stufenlos angepasst werden.

Die Schiene kann direkt an die Decke, aber auch mittels Abhängung montiert werden. Es werden vier verschiedene Schienenlängen mit integriertem Betriebsgerät angeboten.

Die Pendel und Strahler von LINIJA D und TOPOLED D (siehe S. 55) können miteinander innerhalb der gleichen Schiene kombiniert werden.

Lichtfarbe 2700 K

CRI / Ra min. 90

Abstrahlwinkel / FWHM

- Pendel: 69°
- Strahler Vario: 13° – 69°

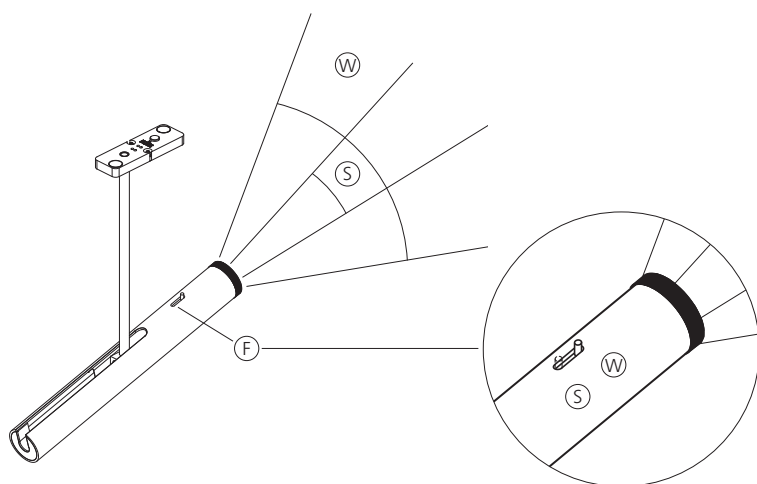
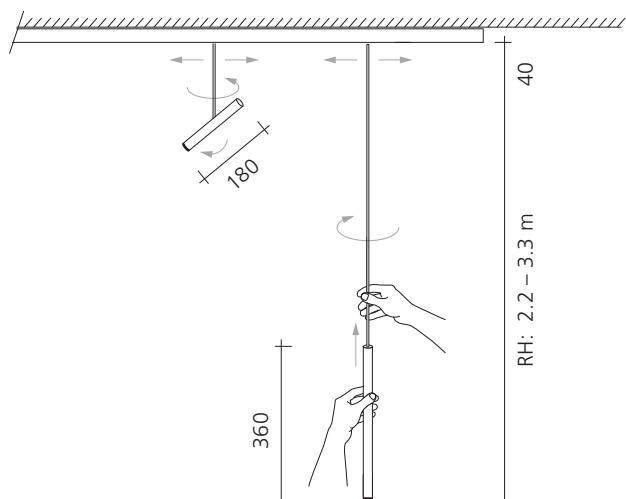
Lichtstrom

- Pendel: 425 lm
- Strahler Vario: 425 lm
(FWHM = 69°)

Nennleistung / Spannung

6 W pro Pendel / Strahler
220–240 V ~ / 50–60 Hz





- Ⓢ enger Ausstrahlwinkel (FWHM 13°)
- Ⓜ breiter Ausstrahlwinkel (FWHM 69°)
- ⓕ Fokussierstift

Schienen		
Länge:	Leistung:	Pendel:
240 cm	max. 60 W	1–10
190 cm	max. 60 W	1–10
140 cm	max. 60 W	1–10
90 cm	max. 40 W	1–6
60 cm	max. 40 W	1–6
Schienenverlängerungen (ohne Betriebsgerät) erhältlich – siehe Preisliste		
Montageset (Empfehlung bei Einsatz über Esstischen)		
Raumhöhe:	Montageset:	Pendel:
2.2 / 2.3 m	Deckenmontage-Set	kurz
2.4 m	Abhängung 15 cm	kurz
2.5 / 2.6 m	Deckenmontage-Set	lang
2.7 / 2.8 m	Deckenmontage-Set	XL
2.9 m	Abhängung 15 cm	XL
3.0 / 3.1 m	Abhängung 35 cm	XL
3.2 / 3.3 m	Abhängung 55 cm	XL



Strahler Vario

Der Strahler ist dreh- und schwenkbar und kann entlang der Schiene frei positioniert werden.

Der Ausstrahlwinkel kann durch den verschiebbaren Fokussierstift angepasst werden.

Pendeldetail

Pendel sind jeweils mit dem Logo von Baltensweiler beschriftet (Lasergravur).

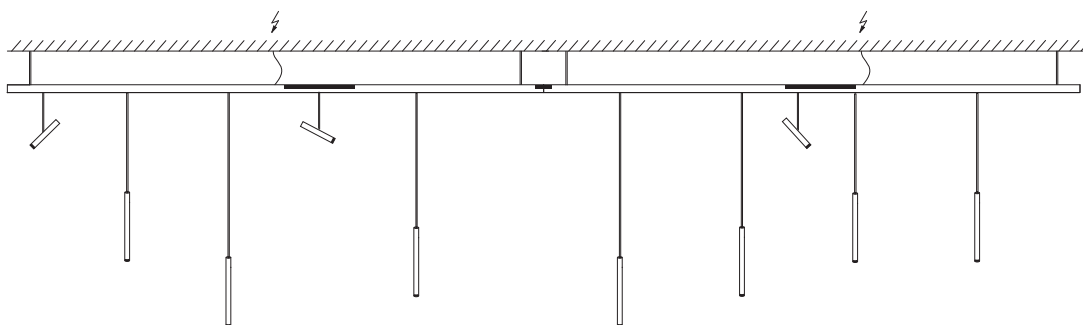
Kurzes Pendel: 73 – 100 cm

Langes Pendel: 98 – 125 cm

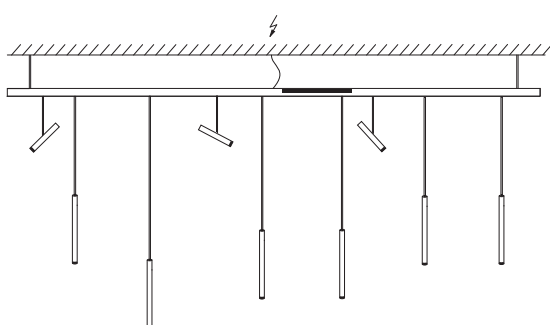
XL Pendel: 123 – 150 cm

Montageset

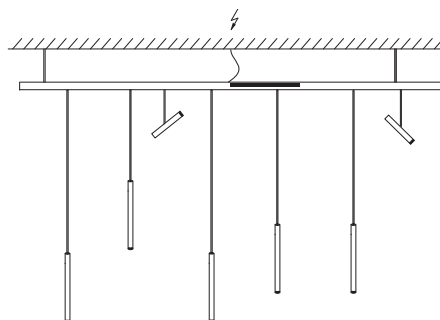
Die Schiene kann direkt an die Decke, aber auch mittels Abhängung montiert werden.



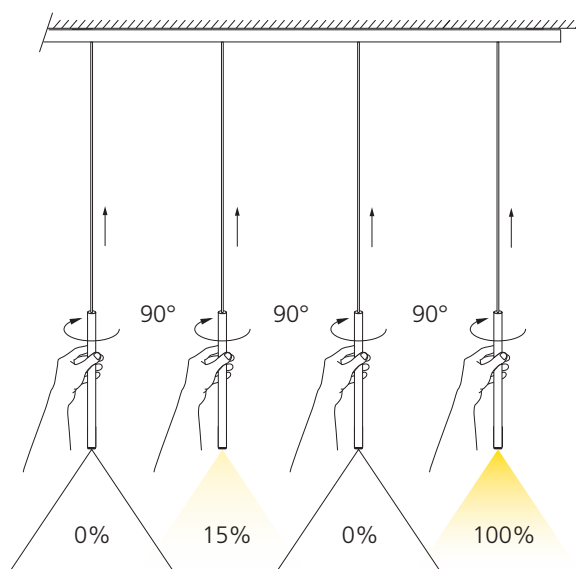
Schienen können mit Profilverbinder verbunden werden – Schienenverlängerungen auf Anfrage.



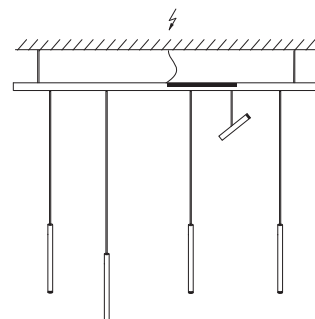
Schiene 240 cm



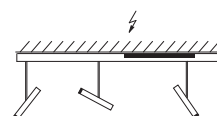
Schiene 190 cm



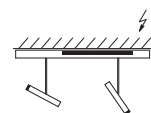
Axiales Drehen = Ein / Aus
von Pendel zwei Helligkeitsstufen (100 % oder 15 %)



Schiene 140 cm



Schiene 90 cm



Schiene 60 cm

Komplettes System besteht aus folgenden Komponenten:

- 1x Schiene komplett (inkl. Betriebsgerät)
- 1x Montage-Set
- Leuchtenpendel oder Strahler
- Optional: Deckenrosetten-Set

TOPOLED



TOPOLED S



Farbausführung

alu elox.
 schwarz elox.

bronze elox.

Sockel
schwarz, Betriebsgerät integriert

Abdeckung / Standrohr
Farbe wie Leuchtenkopf

Kabel schwarz

Leuchtmittel 1 COB-LED

Steuerung
schaltbar und stufenlos dimmbar
am Taster am Standrohr
(Memory)

Hinweis Leuchte darf nicht mit
externem Dimmer betrieben
werden.



TOPOLED S

Die Stehleuchte TOPOLED verbreitet gezielt ein angenehmes Licht. Zwar zurückhaltend durch das schlichte Design, wird sie doch zum Hauptakteur, wenn es dunkel ist.

Die Leuchte lässt sich mittels Teleskopstange einfach in der Höhe verstellen und bringt mit dem frei richtbaren Leuchtenkopf das Licht dorthin wo man es will. Dabei bietet die leistungsstarke LED das optimale Licht zum Lesen oder Arbeiten.

Die Helligkeit lässt sich mit dem am Standrohr eingebauten Dimmer der Stimmung anpassen. So kann die Leuchte bei gedimmter Lichtstärke auch als Akzentlicht eingesetzt werden.

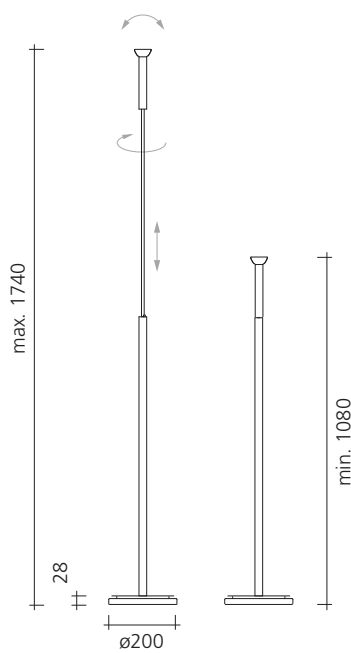
Lichtfarbe 2700 K

CRI / Ra min. 90

Abstrahlwinkel / FWHM 68°

Lichtstrom 690 lm

Nennleistung / Spannung
10 W / 220–240 V ~ / 50–60 Hz



TOPOLED S



Leuchtenkopf

Der Leuchtenkopf lässt sich mittels Teleskopstange in der Höhe verstellen und um die eigene Achse drehen. Mit dem Gelenk am Strahler ist der Leuchtenkopf zusätzlich schwenkbar.



Taster

Der Taster ist am oberen Ende des Standrohrs integriert. Die Leuchte kann damit gedimmt oder ein- und ausgeschaltet werden.



Sockel

Sockel ausgeführt mit Kabeldepot. Kabel kann in der Nut um die Leuchte gewickelt werden.

Farbausführung

alu elox.
 schwarz elox.

bronze elox.

Sockel

schwarz, Betriebsgerät integriert

Abdeckung

Farbe wie Leuchtenkopf

Kabel schwarz

Leuchtmittel 1 COB-LED

Steuerung

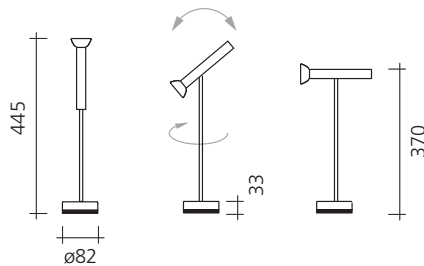
schaltbar und stufenlos dimmbar am Sockel (Memory)

Hinweis Leuchte darf nicht mit externem Dimmer betrieben werden.



TOPOLED T

Die kleine Tischleuchte TOPOLED T mit hoher Lichteffizienz eignet sich ideal zum Lesen oder als Akzentbeleuchtung.



Lichtfarbe 2700 K

CRI / Ra min. 90

Abstrahlwinkel / FWHM 68°

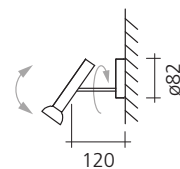
Lichtstrom 690 lm

Nennleistung / Spannung

10 W / 220–240 V ~ / 50–60 Hz

TOPOLED W AD

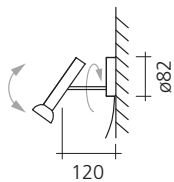
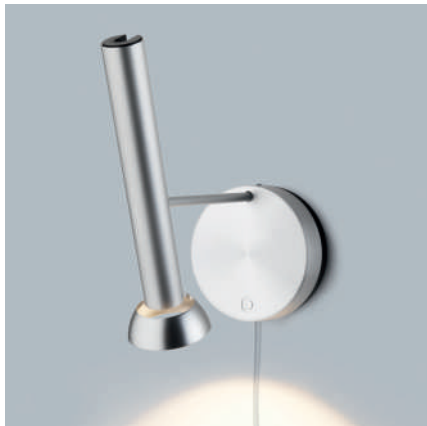
Die TOPOLED W AD ist geeignet für die direkte Wandmontage (Kabelführung unterputz). Dimmer und Schalter sind in der Wandhalterung integriert.



TOPOLED W

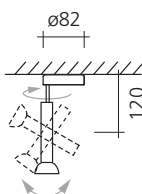
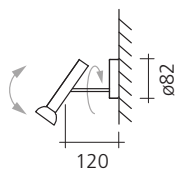
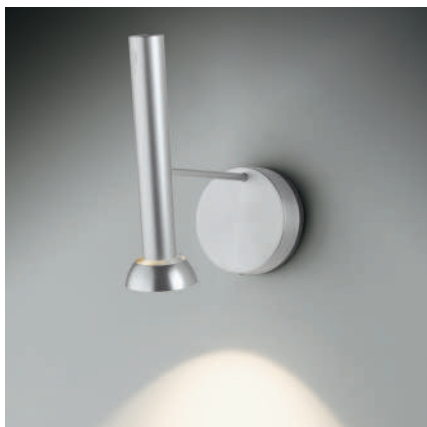
TOPOLED W AP

Die TOPOLED W AP ist geeignet für die direkte Wandmontage (Kabelführung aufputz). Dimmer und Schalter sind in der Wandhalterung integriert.

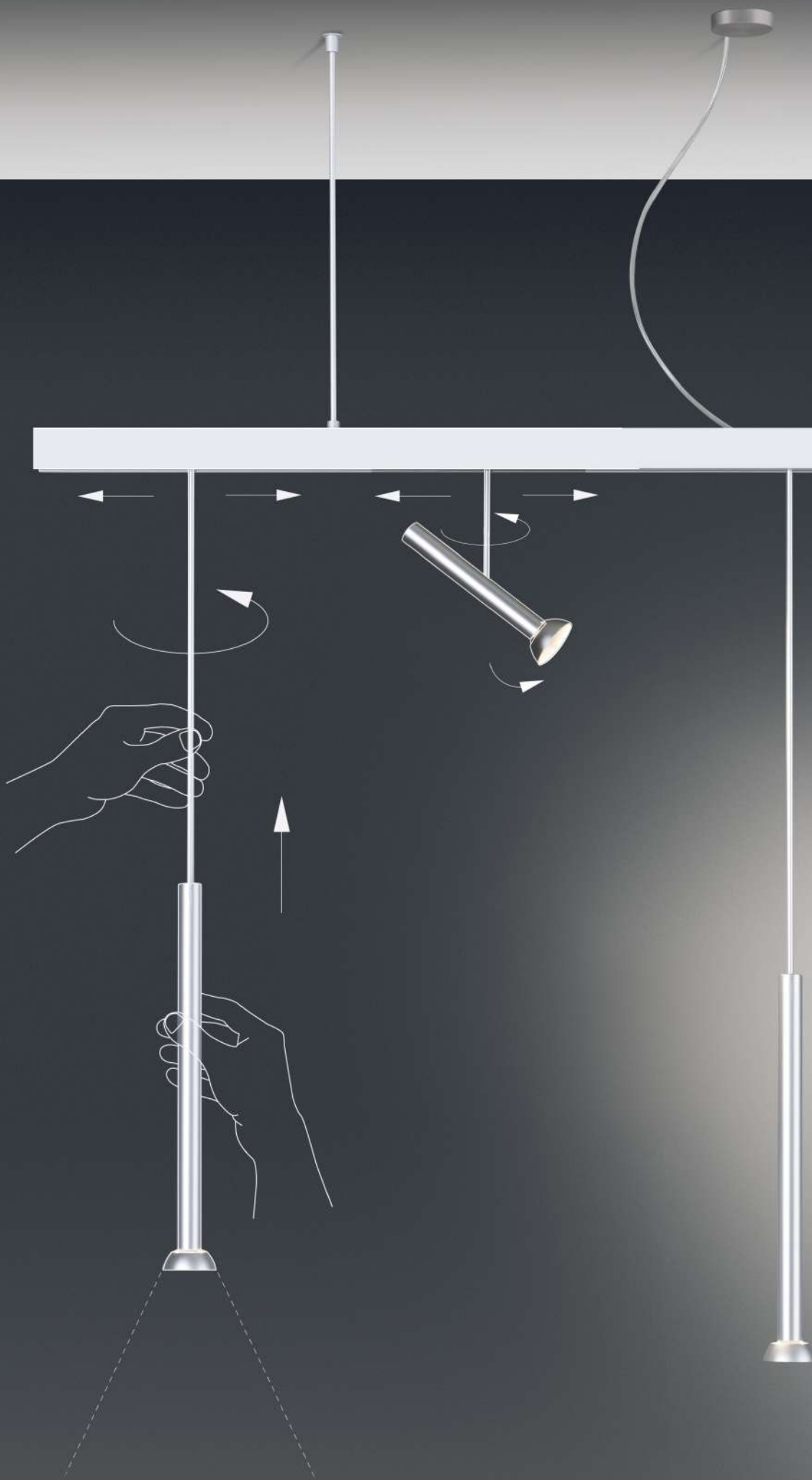


TOPOLED W UP

Die TOPOLED W UP kann als Decken- oder Wandleuchte eingesetzt werden (Kabelführung unterputz). Das Licht lässt sich frei richten. Leuchte ist nur über einen Wandtaster bedienbar (bauseitig).







Farbausführungen



alu elox. schwarz elox.

Schiene

verschiedene Längen,
nach Wahl alu od. schwarz elox.

Montageset / Abhängung

direkte Deckenmontage oder mit
Abhängung

Kabel transparent

Lichtelemente

Pendel und Strahler

Leuchtmittel

1 COB LED pro Pendel / Strahler

Optional Deckenrosette für
Speisungsanschluss

Steuerung geschaltet über
Wandschalter, 2 Helligkeitsstufen
durch Drehen der Pendel
(15 % / 100 %), Strahler nicht
dimmbar

Hinweis Darf nicht mit externem
Dimmer betrieben werden.



TOPOLED D

Die TOPOLED D ist ein filigranes flexibles Hängeleuchtensystem für lange Tische und Tresen. Sie ist Nachfolger des Hängeleuchtensystems PENDOLED. Die einzelnen Lichtelemente sind vielseitig verstellbar und geben ein warmes und brillantes Licht bei höchster Effizienz.

Die Leuchtschiene ist direkt oder abgehängt an die Decke montiert. Sie kann wahlweise mit verschieden langen Pendeln oder Strahlern bestückt werden.

Die Pendel sind sowohl in der Höhe, als auch entlang der Schiene werkzeuglos positionierbar und können beidseitig ein- und ausgefahren werden. Ein axiales Drehen der einzelnen Pendel lässt das Licht ein- und ausschalten oder in zwei Helligkeitsstufen (100 % oder 15 %) einstellen. Individuelle Lichtsituationen können somit sehr intuitiv und einfach erzielt werden.

Für eine ideale Tischausleuchtung wird eine Pendelhöhe von ca. 50 – 60 cm oberhalb der Tischoberfläche empfohlen. Der kompakte Primärreflektor in Kombination mit dem hochwertigen Abblendkonus erlaubt es zudem die Pendel, ohne zu blenden, auch höher platzieren zu können.

Die Pendel und Strahler von TOPOLED D und LINIJA D (siehe S. 43) können miteinander innerhalb der gleichen Schiene kombiniert werden.

Lichtfarbe 2700 K

CRI / Ra min. 90

Abstrahlwinkel / FWHM

Pendel / Strahler 69°

Lichtstrom

Pendel / Strahler 440 lm

Nennleistung / Spannung

6 W pro Pendel / Strahler
220–240 V ~ / 50–60 Hz

TOPOLED D

Schienen		
Länge:	Leistung:	Pendel:
240 cm	max. 60 W	1–10
190 cm	max. 60 W	1–10
140 cm	max. 60 W	1–10
90 cm	max. 40 W	1–6
60 cm	max. 40 W	1–6
Schienenverlängerungen (ohne Betriebsgerät) erhältlich – siehe Preisliste		
Montageset (Empfehlung bei Einsatz über Esstischen)		
Raumhöhe:	Montageset:	Pendel:
2.2 / 2.3 m	Deckenmontage-Set	kurz
2.4 m	Abhängung 15 cm	kurz
2.5 / 2.6 m	Deckenmontage-Set	lang
2.7 / 2.8 m	Deckenmontage-Set	XL
2.9 m	Abhängung 15 cm	XL
3.0 / 3.1 m	Abhängung 35 cm	XL
3.2 / 3.3 m	Abhängung 55 cm	XL



Leuchtschiene

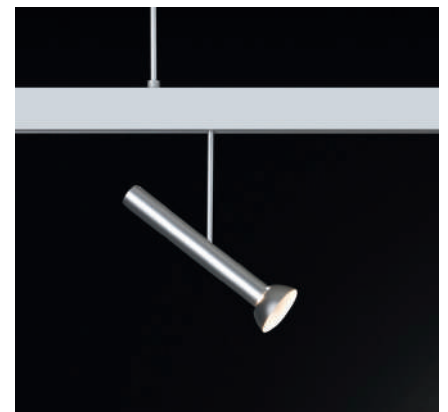
Optimal Anpassung an Raumhöhe mit Direktmontage oder verschiedenen Abhängungen:
5 cm / 10 cm / 15 cm / 35 cm / 55 cm



Pendel

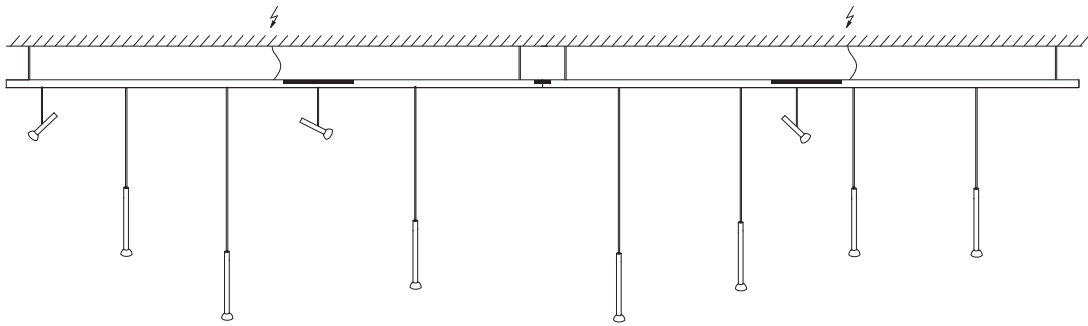
Pendel höhenverstellbar und schiebbar am Tubus.

Kurzes Pendel: 75 – 100 cm
Langes Pendel: 100 – 125 cm
XL Pendel: 125 – 150 cm

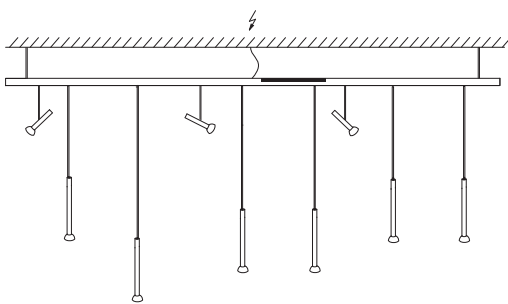


Strahler

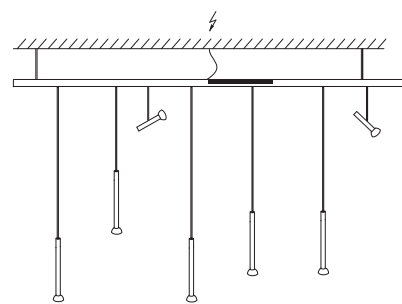
Strahler alu eloxiert, Länge 175 mm.
Schiebbar und drehbar in drei Achsen.



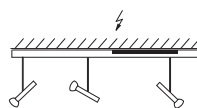
Schienen können mit Profilverbinder verbunden werden – Schienenverlängerungen auf Anfrage.



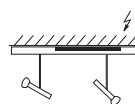
Schiene 240 cm



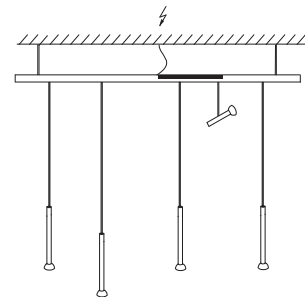
Schiene 190 cm



Schiene 90 cm



Schiene 60 cm



Schiene 140 cm

Komplettes System besteht aus folgenden Komponenten:

- 1x Schiene komplett (inkl. Betriebsgerät)
- 1x Montage-Set
- Leuchtenpendel oder Strahler
- Optional: Deckenrosetten-Set

LET



LET S



Farbausführung



alu elox. schwarz elox.

Gestänge verchromt

Sockel schwarz, Betriebsgerät integriert

Abdeckung

Farbe wie Leuchtenkopf

Kabel schwarz

Leuchtmittel 4 Power-LED

Steuerung schaltbar und dimmbar am Leuchtenkopf (5 Helligkeitswerte / Memory)

Hinweis Leuchte darf nicht mit externem Dimmer betrieben werden.



LET S

Die agile LET S erscheint schlicht mit brilliantem Licht. Das schlanke Profil hält sich elegant zurück, während das richtbare Licht einen Akzent im Raum setzt. Über das Kugelgelenk kann der filigrane Leuchtenkopf allseitig bewegt werden. Dies ermöglicht eine optimale Lichtführung zum Lesen oder kreativ sein.

Lichtfarbe 2700 K

CRI / Ra min. 90

Abstrahlwinkel / FWHM 78°

Lichtstrom 730 lm

Nennleistung / Spannung

12 W / 220–240 V ~ / 50–60 Hz

Lichtfarbe 3000 K

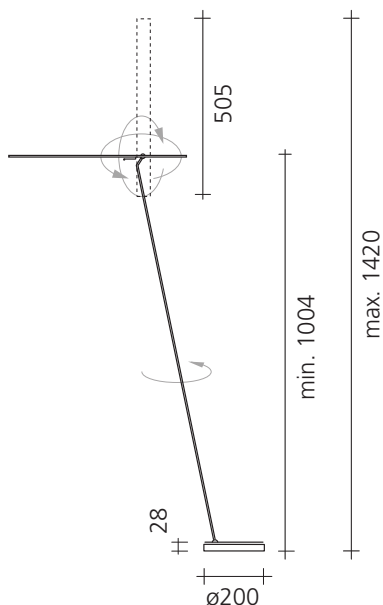
CRI / Ra min. 90

Abstrahlwinkel / FWHM 78°

Lichtstrom 760 lm

Nennleistung / Spannung

12 W / 220–240 V ~ / 50–60 Hz



LET S



Gelenk

Der Leuchtenkopf kann mit dem Kugelgelenk frei gerichtet werden.

Die LEDs werden mittels verschiebbarem Kabel über den Magnetkontakt mit Strom versorgt.

Sockel

Das Restkabel lässt sich im integrierten Depot im Sockel verstauen.



Farbausführung



alu elox. schwarz elox.

Gestänge verchromt

Sockel schwarz, Betriebsgerät integriert

Kabel schwarz

Leuchtmittel 4 Power-LED

Steuerung schaltbar und dimmbar am Sockel (5 Helligkeitswerte / Memory)

Hinweis Leuchte darf nicht mit externem Dimmer betrieben werden.



LET T



Lights of the Future 2008

product design award

2009

Die agile LET T erscheint schlicht mit brilliantem Licht. Das schlanke Profil hält sich elegant zurück, während das richtbare Licht den Arbeitsplatz gezielt erleuchtet. Über das Kugelgelenk kann der filigrane Leuchtenkopf allseitig bewegt werden. Dies ermöglicht eine optimale Lichtführung, sei es zum Lesen oder zum Arbeiten.

Lichtfarbe 2700 K

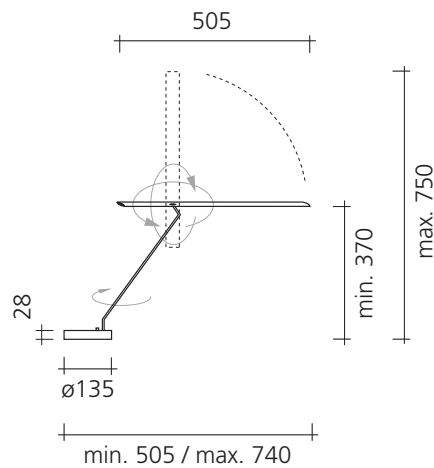
CRI / Ra min. 90

Abstrahlwinkel / FWHM 78°

Lichtstrom 730 lm

Nennleistung / Spannung

11 W / 220–240 V ~ / 50–60 Hz



Lichtfarbe 3000 K

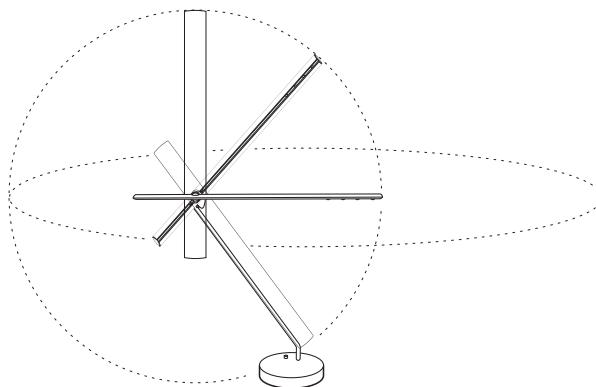
CRI / Ra min. 90

Abstrahlwinkel / FWHM 78°

Lichtstrom 760 lm

Nennleistung / Spannung

11 W / 220–240 V ~ / 50–60 Hz



LET T L

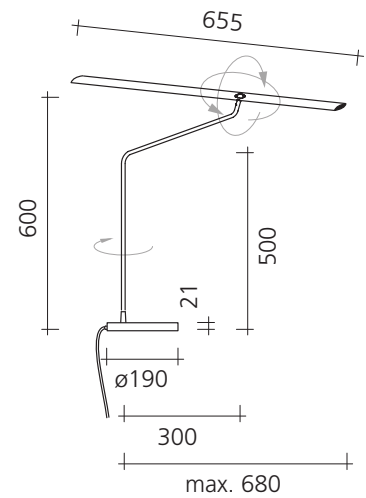


Gelenk

Der Leuchtenkopf kann mit dem Kugelgelenk frei gerichtet werden.

Die LEDs werden mittels verschiebbarem Kabel über den Magnetkontakt mit Strom versorgt.

LET T L



Farbausführung



alu elox.



schwarz elox.

Gestänge mattverchromt

Sockel schwarz, Betriebsgerät integriert

Kabel schwarz

Leuchtmittel 4 Power-LED

Steuerung schaltbar und dimmbar am Sockel (5 Helligkeitswerte / Memory)

Hinweis Leuchte darf nicht mit externem Dimmer betrieben werden.

Lichtfarbe 2700 K

CRI / R_a min. 90

Abstrahlwinkel / FWHM 78°

Lichtstrom 1460 lm

Nennleistung / Spannung
22 W / 220–240 V ~ / 50–60 Hz

Lichtfarbe 3000 K

CRI / R_a min. 90

Abstrahlwinkel / FWHM 78°

Lichtstrom 1530 lm

Nennleistung / Spannung
22 W / 220–240 V ~ / 50–60 Hz



LET D



Farbausführung



alu elox. schwarz elox.

Teleskop verchromt

Montagebügel schwarz,
Betriebsgerät integriert

Abdeckung
Farbe wie Leuchtenprofil

Spezielles
höhenverstellbar, Abhängung in
zwei Längen erhältlich

Leuchtmittel Power-LED

Steuerung
dimmbar am Leuchtenprofil
(5 Stufen), schalten extern
(Memory)

Hinweis Leuchte darf nicht mit
externem Dimmer betrieben
werden.



LET D

Das filigrane Leuchtenprofil von LET D schwebt praktisch unsichtbar über dem Tisch oder Tresen und gibt brillantes Direktlicht. Mit höhenverstellbarem Teleskop und schwenkbarem Kugelgelenk wird das Licht vielseitig richtbar. Über den Taster am Leuchtenprofil kann das Licht gedimmt werden.

LET D 100

Lichtfarbe 2700 K

Leuchtmittel 2 x 4 Power-LED

CRI / Ra min. 90

Abstrahlwinkel / FWHM 78°

Lichtstrom 1460 lm

Nennleistung / Spannung
22 W / 220–240 V ~ / 50–60 Hz

Lichtfarbe 3000 K

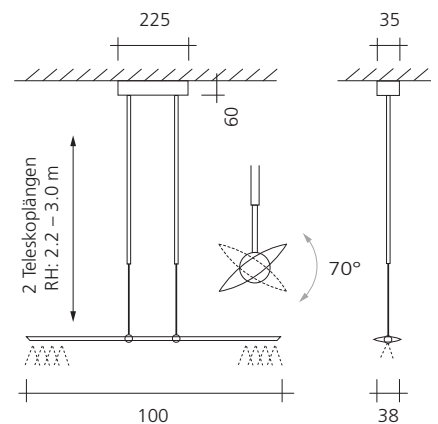
Leuchtmittel 2 x 4 Power-LED

CRI / Ra min. 90

Abstrahlwinkel / FWHM 78°

Lichtstrom 1530 lm

Nennleistung / Spannung
22 W / 220–240 V ~ / 50–60 Hz



LET D 120 | 140

Lichtfarbe 2700 K

Leuchtmittel 3 x 4 Power-LED

CRI / Ra min. 90

Abstrahlwinkel / FWHM 78°

Lichtstrom 2190 lm

Nennleistung / Spannung
33 W / 220–240 V ~ / 50–60 Hz

Lichtfarbe 3000 K

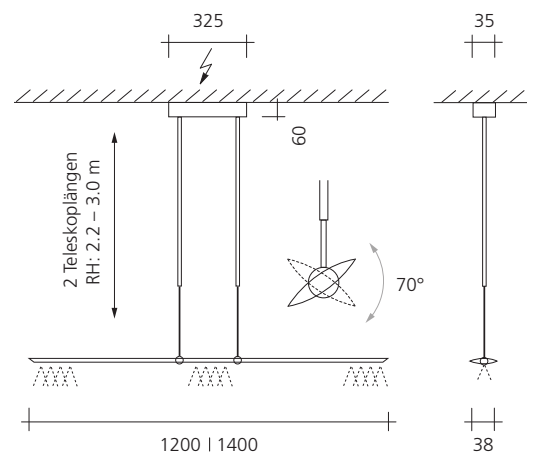
Leuchtmittel 3 x 4 Power-LED

CRI / Ra min. 90

Abstrahlwinkel / FWHM 78°

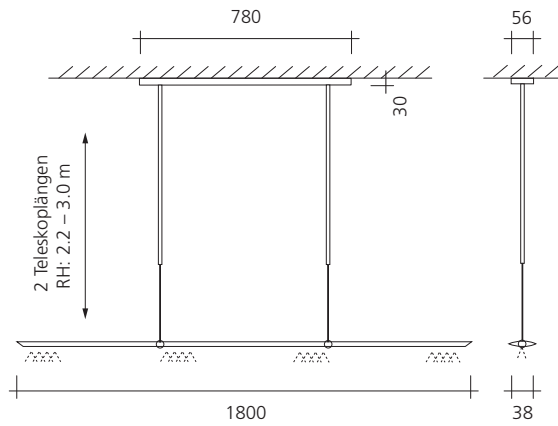
Lichtstrom 2290 lm

Nennleistung / Spannung
33 W / 220–240 V ~ / 50–60 Hz



LET D

LET D 180



Lichtfarbe 2700 K
Leuchtmittel 4 x 4 Power-LED
CRI / R_a min. 90
Abstrahlwinkel / FWHM 78°
Lichtstrom 2920 lm
Nennleistung / Spannung
 44 W / 220-240 V ~ / 50-60 Hz

Lichtfarbe 3000 K
Leuchtmittel 4 x 4 Power-LED
CRI / R_a min. 90
Abstrahlwinkel / FWHM 78°
Lichtstrom 3060 lm
Nennleistung / Spannung
 44 W / 220-240 V ~ / 50-60 Hz

Abhängung inkl. Flansch (höhenverstellbar)			
(Empfehlung bei Einsatz über Esstischen)			
	Raumhöhe	min.	max.
standard	2.2 – 2.6 m	78 cm	140 cm
lang	2.5 – 3.0 m	104 cm	193 cm



Gelenk

Das Leuchtenprofil kann über das Kugelgelenk gekippt werden.



Dimmtaster

Durch Gedrückthalten des Tasters am Leuchtenprofil kann das Licht in 5 Stufen gedimmt werden.



LET H



Farbausführung



alu elox. schwarz elox.

Teleskop verchromt

Montageplatte schwarz,
Betriebsgerät integriert

Abdeckung

Farbe wie Leuchtenprofil

Spezielles höhenverstellbar,
zwei Teleskoplängen erhältlich

Leuchtmittel 2 x 4 Power-LED

Steuerung schaltbar und
dimmbar am Leuchtenprofil
(5 Helligkeitsstufen / Memory)

Hinweis Leuchte darf nicht mit
externem Dimmer betrieben
werden.



LET H

LET H ist eine frei verstellbare Hängeleuchte für Direkt- oder Indirektbeleuchtung. Kugelgelenk, Teleskopauszug und schwenkbarer Leuchtenprofil ermöglichen eine optimale Lenkung des Lichtes innerhalb eines Aktionsradius von 2 Metern.

Lichtfarbe 2700 K

CRI / Ra min. 90

Abstrahlwinkel / FWHM 100°

Lichtstrom 1460 lm

Nennleistung / Spannung
22 W / 220–240 V ~ / 50–60 Hz

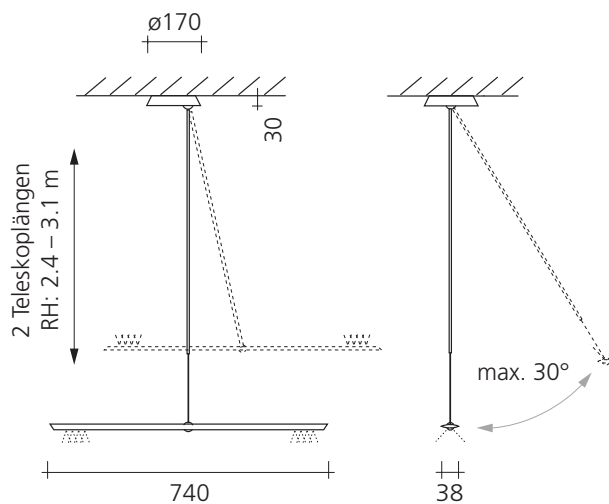
Lichtfarbe 3000 K

CRI / Ra min. 90

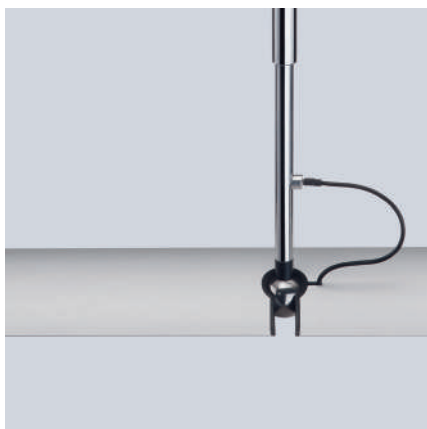
Abstrahlwinkel / FWHM 100°

Lichtstrom 1530 lm

Nennleistung / Spannung
22 W / 220–240 V ~ / 50–60 Hz



Teleskoplängen			
(Empfehlung bei Einsatz über Esstischen)			
	Raumhöhe	min.	max.
lang	2.4 – 2.8 m	86 cm	161 cm
XL	2.8 – 3.1 m	106 cm	197 cm



Gelenk

Das Leuchtenprofil kann über das Kugelgelenk frei gerichtet werden.



Stromzufuhr

Die LEDs werden mittels dem verschiebbaren Kabel über den Magnetkontakt mit Strom versorgt.



Dimmtaster

Durch Gedrückthalten des Tasters am Leuchtenprofil kann das Licht in 5 Stufen gedimmt werden.



Oyo





Farbausführung

alu elox.
 schwarz elox.

bronze elox.

Teleskop verchromt

Sockel schwarz, Betriebsgerät integriert

Abdeckung

Farbe wie Leuchtenköpfe

Kabel schwarz

Optiken Einsatz von Optiken möglich, siehe S. 84 im Lieferumfang 1 x Optik 100°

Leuchtmittel

2 x 1 Power-LED

Steuerung Leuchtenköpfe separat schaltbar und dimmbar (5 Helligkeitsstufen / Memory)

Hinweis Leuchte darf nicht mit externem Dimmer betrieben werden.



OyO S

Die bewegliche, ausziehbare Stehleuchte mit richtbaren Leuchtenköpfen, eignet sich zum Lesen oder zur indirekten Beleuchtung im Wohnbereich.

Die vielseitige Verstellbarkeit der Leuchtenköpfe sowie das separate Dimmen und Schalten an den Köpfen ermöglichen die unterschiedlichsten Lichtstimmungen im Raum.

Der robuste Sockel mit eingebautem Kabeldepot hält auch bei voll ausgezogenem Teleskop sicher auf dem Boden.

Die Leuchtenköpfe können mit diversen Optiken bestückt werden. Das breitstrahlende Licht kann mit den verschiedenen magnetisch haftenden Optiken gebündelt werden. Der Druckknopf zum Schalten und Dimmen befindet sich auf der Unterseite des Leuchtenkopfes.



reddot design award
winner 2012



DESIGN PLUS

powered by: light+building

Lichtfarbe 2700 K

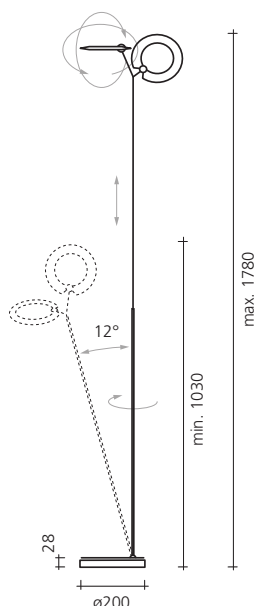
CRI / Ra min. 80

Abstrahlwinkel / FWHM 116°
(ohne Optik)

Lichtstrom 1340 lm

Nennleistung / Spannung

18 W / 220–240 V ~ / 50–60 Hz





Leuchtenköpfe

Durch die Kugelgelenke sind sie frei richtbar.
Mit der aufsetzbaren Optik lässt sich der Ausstrahlwinkel bündeln.

-> siehe S. 84



Sockel

Betriebsgerät und Kabeldepot im Sockel integriert.





Farbausführung

alu elox.
 schwarz elox.

bronze elox.

Teleskop verchromt

Montageplatte schwarz, Betriebsgerät integriert

Abdeckung Farbe wie Leuchtenköpfe

Optiken Einsatz von Optiken möglich, siehe S. 84 im Lieferumfang 1 x Optik 100°

Spezielles höhenverstellbar, drei Teleskoplängen erhältlich

Leuchtmittel 2 x Power-LED

Steuerung Leuchtenköpfe separat schaltbar und dimmbar (5 Helligkeitsstufen / Memory)

Hinweis Leuchte darf nicht mit externem Dimmer betrieben werden.



OyO D

Die OyO D ist eine Hängeleuchte mit Teleskop und zwei Leuchtenköpfen, geeignet für die Beleuchtung runder oder quadratischer Tische. Mit verschiedenen Teleskopauszügen kann die Leuchtenhöhe für diverse Raumhöhen bis maximal 3 m genau eingestellt werden.

Durch die integrierten Kugelgelenke ist eine Auslenkung auf alle Seiten bis 30° möglich. Die Leuchte kann an den jeweiligen Köpfen gedimmt und geschaltet werden.

Die Leuchtenköpfe können mit diversen Optiken bestückt werden. Das breitstrahlende Licht kann mit den verschiedenen magnetisch haftenden Optiken gebündelt werden. Der Druckknopf zum Schalten und Dimmen befindet sich auf der Unterseite des Leuchtenkopfes.

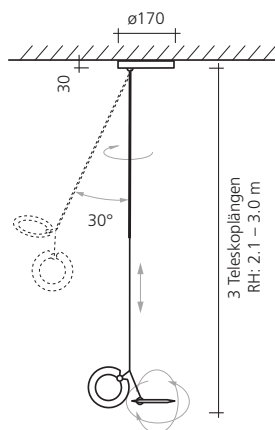
Lichtfarbe 2700 K

CRI / Ra min. 80

Abstrahlwinkel / FWHM 116° (ohne Optik)

Lichtstrom 1340 lm

Nennleistung / Spannung 18 W / 220–240 V ~ / 50–60 Hz



Teleskop-Kombinationen			
(Empfehlung bei Einsatz über Esstischen)			
	Raumhöhe	min.	max.
standard	2.1 – 2.4 m	75 cm	130 cm
lang	2.4 – 2.7 m	95 cm	170 cm
XL	2.7 – 3.0 m	115 cm	205 cm



Leuchtenköpfe

Durch die Kugelgelenke sind sie frei richtbar.
Mit der aufsetzbaren Optik lässt sich der Ausstrahlwinkel bündeln.
(siehe S. 84)



Farbausführung

- alu elox.
- schwarz elox.
- bronze elox.

Teleskop verchromt

Montagebügel schwarz,
Betriebsgerät integriert

Abdeckung

Farbe wie Leuchtenköpfe

Optiken Einsatz von Optiken
möglich, siehe S. 84
im Lieferumfang 2 x Optik 100°

Spezielles höhenverstellbar,
drei Teleskoplängen erhältlich

Leuchtmittel

4 x Power-LED

Steuerung Leuchtenköpfe
separat schaltbar und dimmbar
(5 Helligkeitsstufen / Memory)

Hinweis Leuchte darf nicht mit
externem Dimmer betrieben
werden.

Lichtfarbe 2700 K

CRI / R_a min. 80

Abstrahlwinkel / FWHM 116°
(ohne Optik)

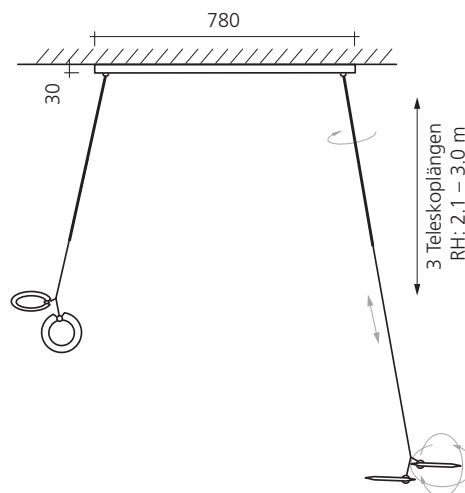
Lichtstrom 2680 lm

Nennleistung / Spannung
36 W / 220–240 V ~ / 50–60 Hz

OyO D 2

Die OyO D 2 ist eine Hängeleuchte mit zwei Teleskopstangen und vier Leuchtenköpfen für die Beleuchtung von Tresen und Tischen von 200 – 300 cm Länge. Mit verschiedenen Teleskop-Kombinationen kann die Leuchtenhöhe für diverse Raumhöhen bis maximal 3 m genau eingestellt werden. Dank den integrierten Kugelgelenken im Montagebügel ist eine Auslenkung der Teleskope auf alle Seiten bis 30° möglich. Die Leuchte kann an den jeweiligen Köpfen gedimmt und geschaltet werden.

Die Leuchtenköpfe können mit diversen Optiken bestückt werden. Das breitstrahlende Licht kann mit den verschiedenen magnetisch haftenden Optiken gebündelt werden. Der Druckknopf zum Schalten und Dimmen befindet sich auf der Unterseite des Leuchtenkopfes.



OPTIKEN

Der Leuchtenkopf von der OyO, der PINA LED und der PIO ermöglicht den Einsatz von zusätzlichen Optiken (ab Version 2018). Das breitstrahlende Licht des Leuchtenkopfes ohne Optik (116°) kann mit den verschiedenen magnetisch haftenden Optiken gebündelt werden.

Ohne Optik

Der Leuchtenkopf verfügt über einen kleinen Abblendkonus. Bereits ohne zusätzliche Optik wird eine gute Entblendung bei einem möglichst breiten Ausstrahlwinkel von 116° ermöglicht.



OPTIK 100°

Ist ein breitstrahlender Fluter, geeignet für indirekte Beleuchtung sowie als Direktlicht oder Tischbeleuchtung.



OPTIK 60°

Streut das Licht etwas breiter, um Akzente zu setzen. Ist geeignet für direkte Tischbeleuchtung oder Objektbeleuchtung.



OPTIK 20°

Bündelt das Licht, um Akzente zu setzen. Ist geeignet für Bild- oder Objektbeleuchtung.





PIO | PINA LED





Farbausführung

 alu elox.
  schwarz elox.

 bronze elox.

Gestänge verchromt

Sockel schwarz

Abdeckung

Farbe wie Leuchtenkopf

Kabel schwarz, Betriebsgerät am Kabel

Optiken Einsatz von Optiken möglich, siehe S. 84 (nicht im Lieferumfang)

Leuchtmittel 1 Power-LED

Steuerung schaltbar und dimmbar am Leuchtenkopf (5 Helligkeitsstufen / Memory)

Hinweis

Leuchte darf nicht mit externem Dimmer betrieben werden.



PIO S

Die PIO ist eine Stehleuchte mit grossem Aktionsradius. Das feine Gestänge mit den vier Gelenken trägt den kreisrunden Leuchtenkopf. Das homogene Licht der LED sowie die grosse Flexibilität machen die PIO zur idealen Leseleuchte im Wohn- und Objektbereich.

Der Leuchtenkopf kann mit diversen Optiken bestückt werden. Das breitstrahlende Licht des Leuchtenkopfes ohne Optik kann mit den magnetisch haftenden Optiken gebündelt werden. Der Druckknopf zum Schalten und Dimmen befindet sich auf der Unterseite des Leuchtenkopfes. Im Betrieb manifestiert sich ein feiner Lichtschein an der Kante des Leuchtenkopfes.

Lichtfarbe 2700 K

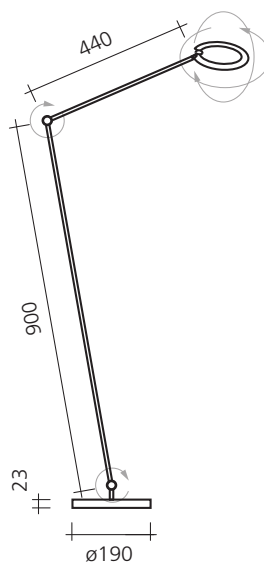
CRI / Ra min. 80

Abstrahlwinkel / FWHM 116° (ohne Optik)

Lichtstrom 670 lm

Nennleistung / Spannung

9 W / 220-240 V ~ / 50-60 Hz



PINA LED T



Farbausführung

 alu elox.
  schwarz elox.

 bronze elox.

Gestänge verchromt

Sockel schwarz

Abdeckung alu, schwarz oder bronze eloxiert

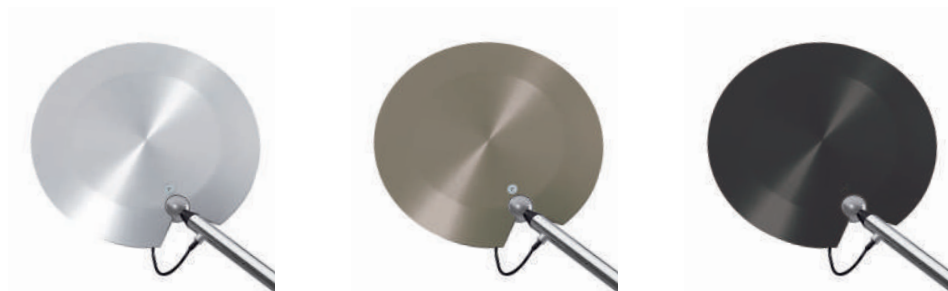
Kabel schwarz, Betriebsgerät am Kabel

Optiken Einsatz von Optiken möglich, siehe S. 84 (nicht im Lieferumfang)

Leuchtmittel 1 Power-LED

Steuerung schaltbar und dimmbar am Leuchtenkopf (5 Helligkeitsstufen / Memory)

Hinweis Darf nicht mit externem Dimmer betrieben werden.



PINA LED T

Die PINA LED ist eine vielseitig verstellbare Tischleuchte. Das homogene Licht sowie der grosse Aktionsradius des Gestänges machen sie zur idealen Arbeits- und Leseleuchte.

Der Leuchtenkopf kann mit diversen Optiken bestückt werden. Das breitstrahlende Licht des Leuchtenkopfes ohne Optik kann mit den magnetisch haftenden Optiken gebündelt werden. Der Druckknopf zum Schalten und Dimmen befindet sich auf der Unterseite des Leuchtenkopfes. Im Betrieb manifestiert sich ein feiner Lichtschein an der Kante des Leuchtenkopfes.

Lichtfarbe 2700 K

Abstrahlwinkel / FWHM 116° (ohne Optik)

CRI / Ra min. 80

Lichtstrom 670 lm

Nennleistung / Spannung

9 W / 220-240 V ~ / 50-60 Hz

Lichtfarbe 4000 K

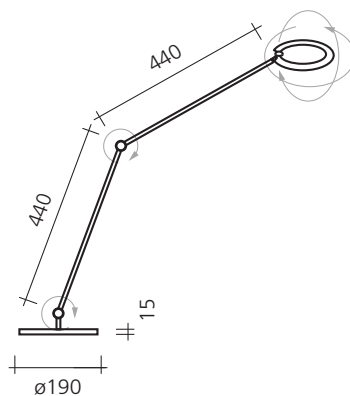
Abstrahlwinkel / FWHM 116° (ohne Optik)

CRI / Ra min. 80

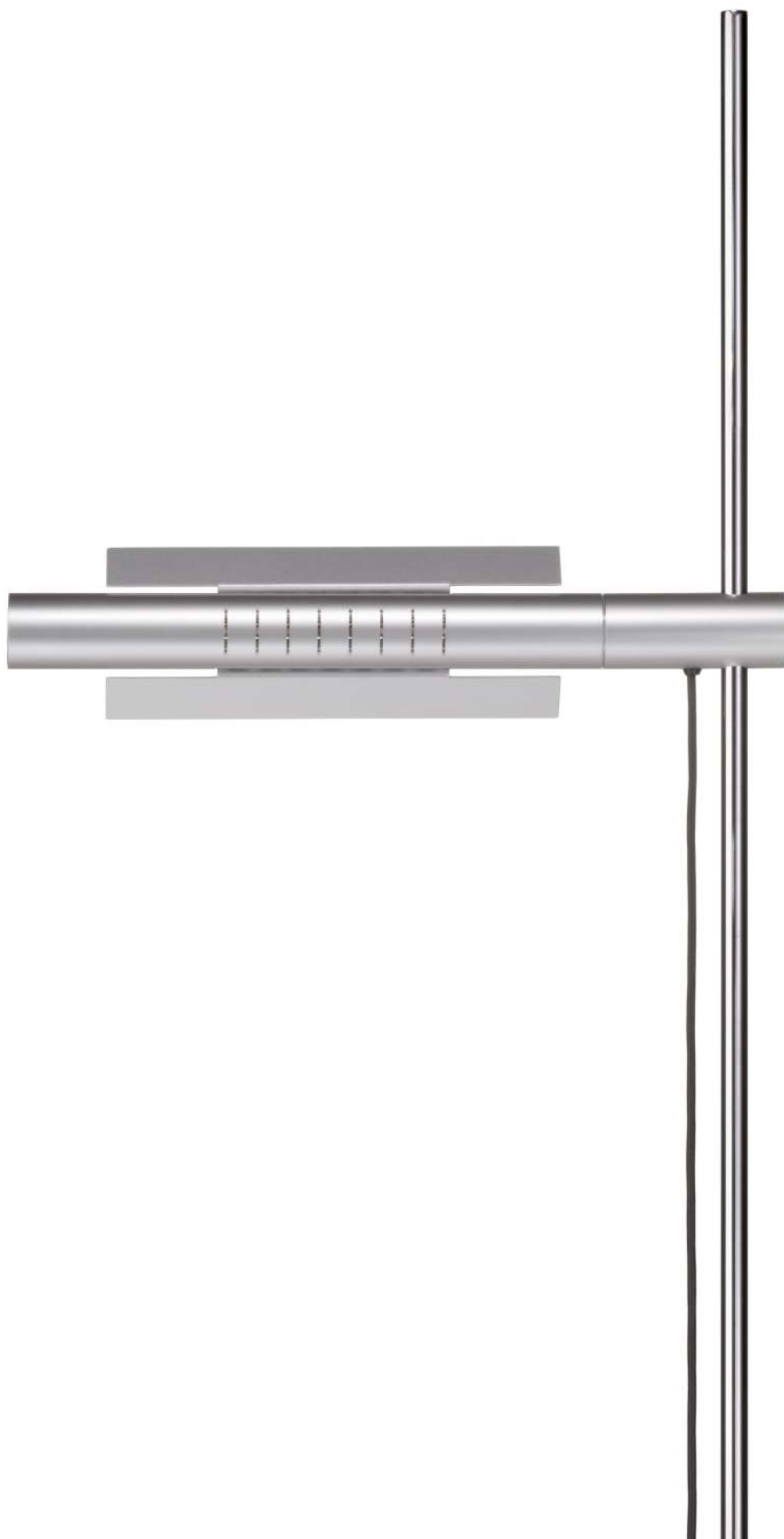
Lichtstrom 670 lm

Nennleistung / Spannung

9 W / 220-240 V ~ / 50-60 Hz



HALO LED



HALO LED S



Farbausführung

- alu elox.
- schwarz elox.

Gestänge verchromt (zweiteilig)

Sockel schwarz

Abdeckung

Farbe wie Leuchtenkopf

Kabel schwarz

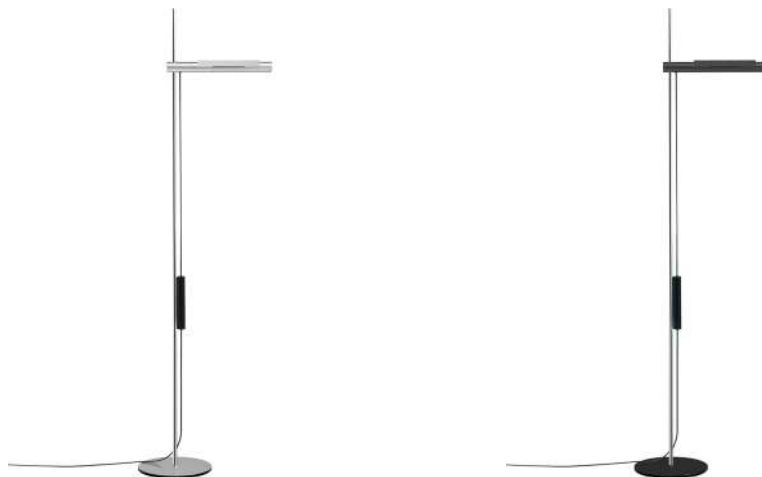
Leuchtmittel 2 COB-LED

Steuerung

dimmbar stufenlos oder 7 Helligkeitsstufen (Memory)
CASAMBI ready oder CASAMBI prog. bestellbar

Hinweis

Leuchte darf nicht mit externem Dimmer betrieben werden.



HALO LED S

Die lichtstarke LED-Stehleuchte eignet sich für den Wohn- und Arbeitsbereich. Mit dem Dimmer kann die HALO LED vom hellen Arbeitslicht zum angenehmen Stimmungslicht geregelt werden.

Das Betriebsgerät ist im Steuerelement am Gestänge integriert. An der Oberseite kann das Licht mit dem Taster gedimmt werden. An der Unterseite findet sich der Netzschalter, womit die Leuchte komplett stromlos geschaltet werden kann.

Die Leuchte kann wahlweise mit stufenloser Dimmung oder mit 7 Helligkeitsstufen kundenseitig konfiguriert werden.

Lichtfarbe 2700 K

CRI / Ra min. 90


Abstrahlwinkel / FWHM

106° / 113°

Lichtstrom 5090 lm

Nennleistung / Spannung

48 W / 220–240 V ~ / 50–60 Hz

Lichtfarbe 2850–1800 K 

CRI / Ra min. 90

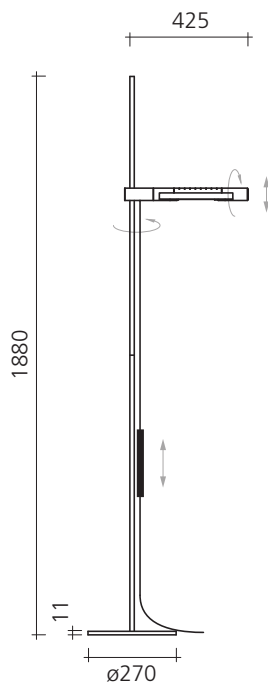
Abstrahlwinkel / FWHM

106° / 113°

Lichtstrom 4300 lm

Nennleistung / Spannung

46 W / 220–240 V ~ / 50–60 Hz



HALO LED S



Halterung Bedienelement

Mit der Halterung kann eine fixe Höhe des Bedienelementes bestimmt werden. Sie ist am Gestänge frei verschiebbar.



Leuchtenkopf

Der Leuchtenkopf kann einfach in der Höhe verstellt und um die eigene Achse gedreht werden.



Taster / Dimmer

An der Oberseite des Steuerelementes findet sich der Taster. Durch Gedrückthalten kann die Leuchte wahlweise in 7 Stufen oder stufenlos gedimmt werden.

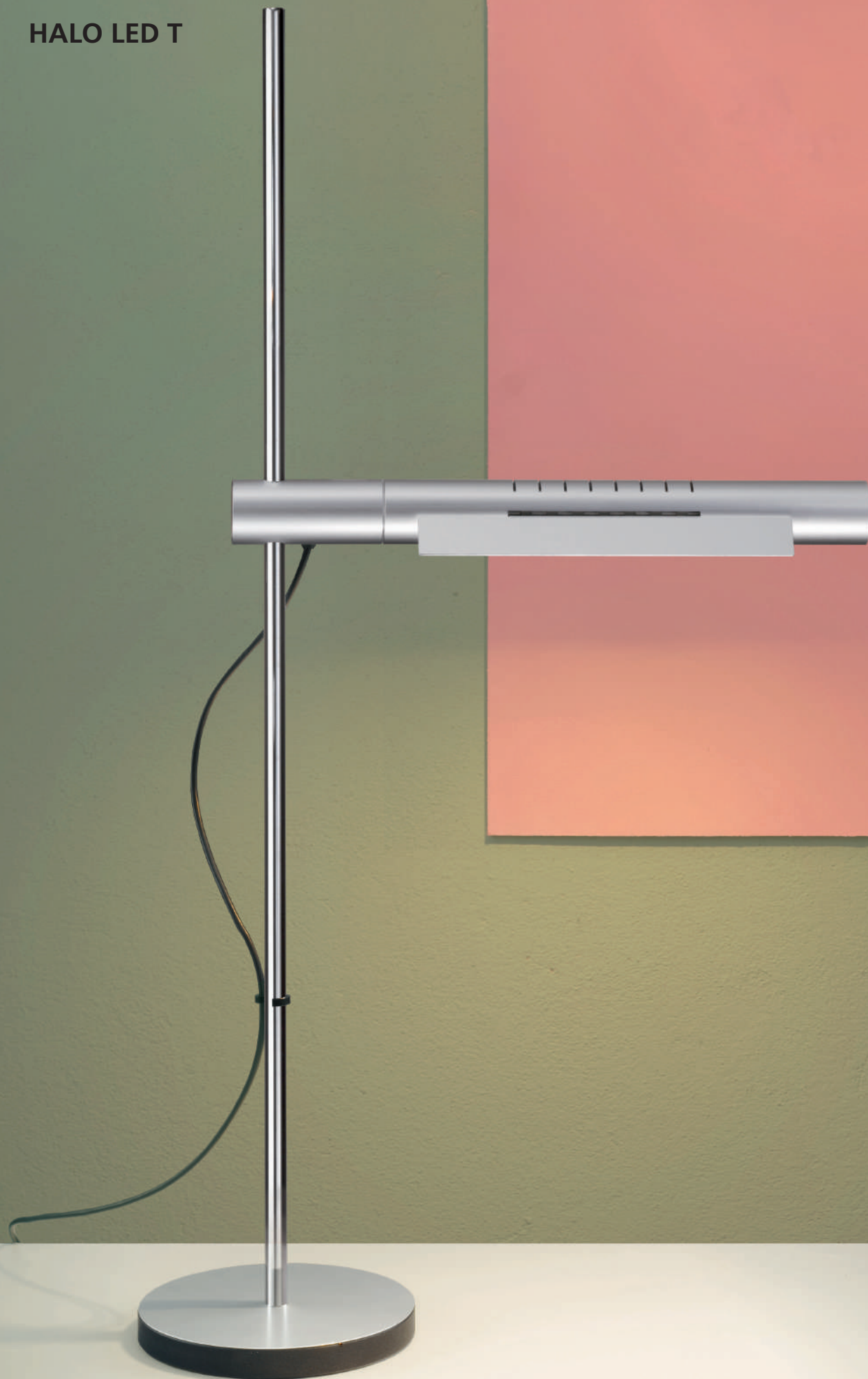


Netzschalter

An der Unterseite des Steuerelementes findet sich der Netzschalter, um die Leuchte komplett stromlos zu schalten.



HALO LED T



Farbausführung

- alu elox.
- schwarz elox.

Gestänge verchromt

Sockel schwarz

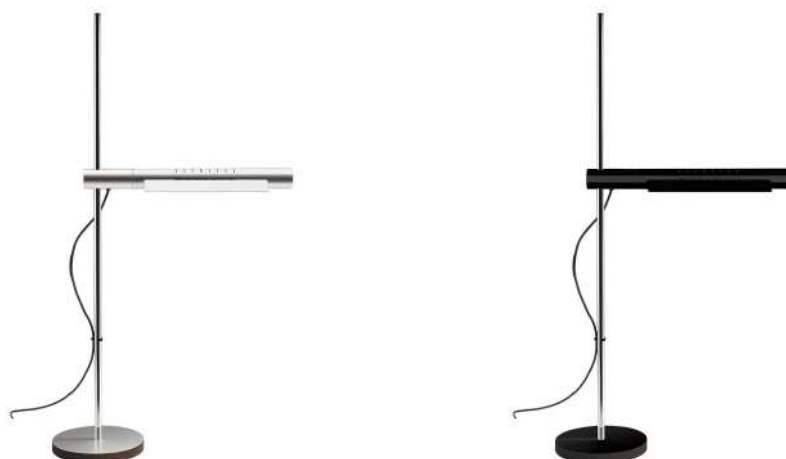
Abdeckung
Farbe wie Leuchtenkopf

Kabel schwarz

Leuchtmittel COB-LED

Steuerung
dimmbar (Stufenlos oder 7 Helligkeitsstufen / Memory)
CASAMBI ready oder CASAMBI prog. bestellbar

Hinweis
Leuchte darf nicht mit externem Dimmer betrieben werden.



HALO LED T

Die lichtstarke LED-Tischleuchte eignet sich für den Wohn- und Arbeitsbereich. Mit dem Dimmer kann vom hellen Arbeitslicht zum angenehmen Stimmungslicht geregelt werden.

Lichtfarbe 2700 K

CRI / Ra min. 90

Abstrahlwinkel / FWHM
106° / 113°

Lichtstrom 5090 lm

Nennleistung / Spannung
48 W / 220–240 V ~ / 50–60 Hz

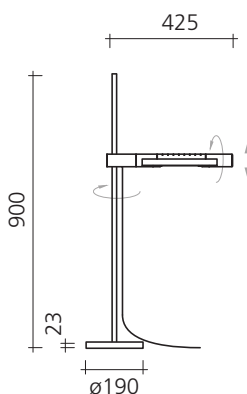
Lichtfarbe 2850–1800 K 

CRI / Ra min. 90

Abstrahlwinkel / FWHM
106° / 113°

Lichtstrom 4300 lm

Nennleistung / Spannung
46 W / 220–240 V ~ / 50–60 Hz



Taster / Dimmer am Leuchtenkopf (Bild links)

Netzschalter (Bild rechts)





ZETT

Farbausführungen

		
alu	schwarz	gold
		
aubergine	lapis	lemon
		
mandarin	türkis	

Gestänge Carbon

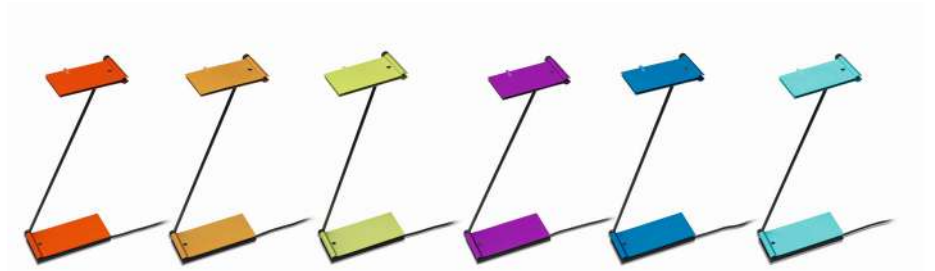
Kabel schwarz

Zubehör

inkl. USB-Steck-Trafo 220–240 V

Leuchtmittel 2 Power-LED

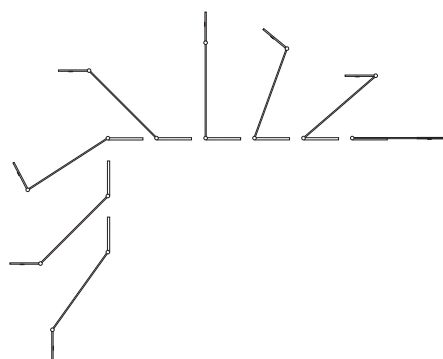
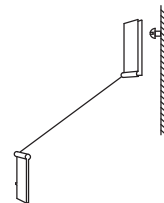
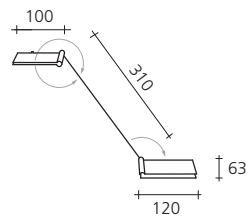
Steuerung dimmbar (2 Helligkeitsstufen) Schalten durch Zuklappen des Leuchtenkopfes



ZETT USB

Aufgeklappt überrascht die kleine Leuchte ZETT mit hellem, brilliantem Licht. Auf den Tisch gestellt oder an die Wand gehängt, wird sie Begleiter von spannenden Leseunden.

Praktisch kompakt zusammengeklappt passt die Leuchte in jede Tasche und wird zum perfekten Begleiter unterwegs. So wird das Arbeiten im Zug auch bei Qualitätslicht möglich.



Lichtfarbe 2700 K

CRI / R_a min. 90

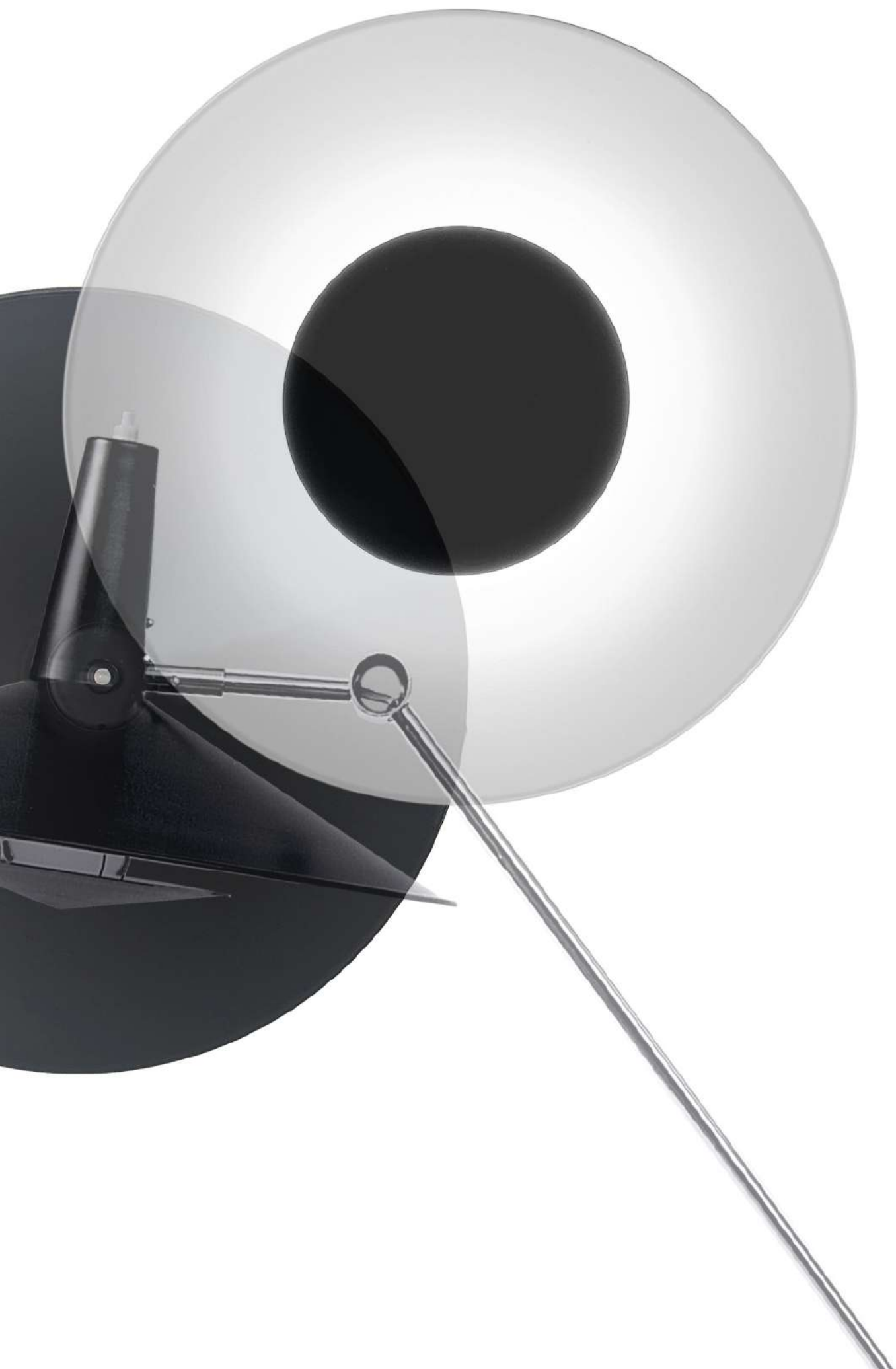
Lichtstrom 250 lm

Nennleistung / Spannung
4 W / 220–240 V ~ / 50–60 Hz

USB-Steck-Trafo 220–240V
(im Lieferumfang)



KLASSIKER





Leuchtenkopf TYP 600 mod. 51
(limitierte Auflage)



schwarz



weiss

Gestänge verchromt

Sockel schwarz

Kabel schwarz

Leuchtmittel

LED-Retrofit 8 W / 2700 K / E27,
mitgelieferte LED-Retrofit-Licht-
quelle ist nicht dimmbar
(bei Glühlampe max. 100 W / E27)

Steuerung

schaltbar am Leuchtenkopf, nicht
dimmbar



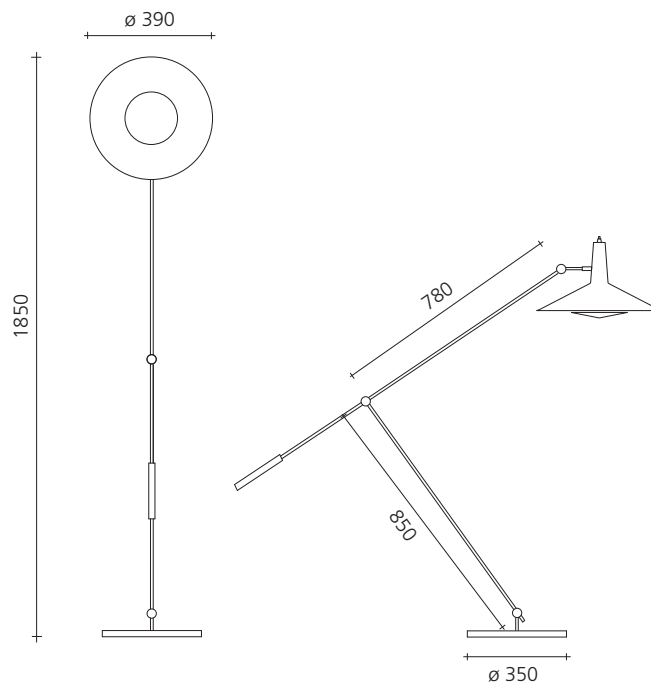
TYPE 600 Mod. 51

CRI / Ra 80 (Leuchtmittel)

Nennleistung / Spannung

8 W / 220-240 V ~ / 50-60 Hz

Als Folge der grossen Nachfrage wurde die TYPE 600 in ihrer ursprünglichen Form zum 60-jährigen Jubiläum der Firma Baltensweiler im Jahr 2011 in einer limitierten Edition neu aufgelegt.



TYPE 600

Leuchtenkopf TYP 600



schwarz

Gestänge verchromt

Sockel schwarz

Kabel transparent

Leuchtmittel

LED-Retrofit 8 W / 2700 K / E27,
mitgelieferte LED-Retrofit-Licht-
quelle ist nicht dimmbar
(bei Glühlampe max. 100 W / E27)

Steuerung

schaltbar am Leuchtenkopf, nicht
dimmbar



TYPE 600

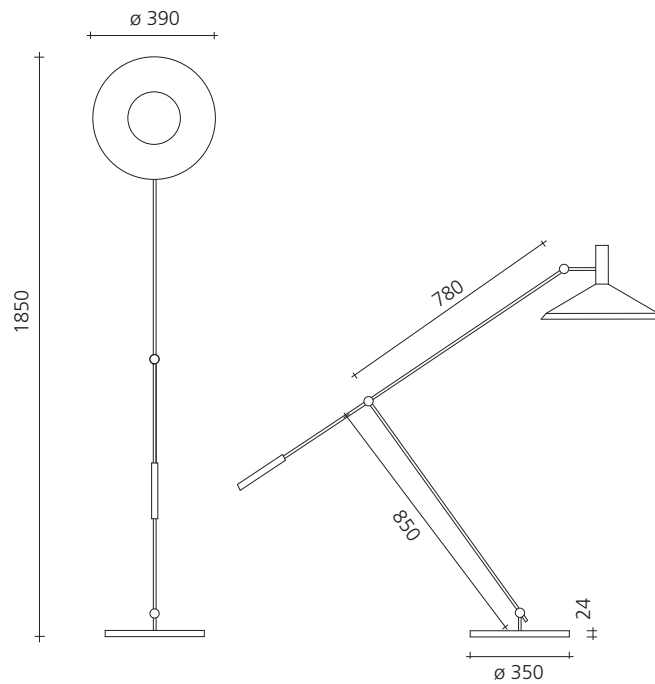
CRI / Ra 80 (Leuchtmittel)

Nennleistung / Spannung

8 W / 220–240 V ~ / 50–60 Hz

Die ausbalancierte Stehleuchte TYPE 600 wurde 1951 von Rosmarie und Rico Baltensweiler für den Eigengebrauch entworfen und hergestellt.

Innovative Technik und schlichtes Design waren erfolgreich und führten zur Firmengründung. Die Leuchte wird seit 1951 bis heute in exklusiven Einrichtungshäusern angeboten, früher in Serien von 100 bis 500 Stück, heute für Liebhaber in kleineren Serien.





TYPE 60

Farbausführung



alu elox.



schwarz elox.

Gestänge verchromt

Sockel schwarz

Abdeckung

Farbe wie Leuchtenkopf

Kabel transparent

Leuchtmittel

LED-Retrofit 9 W / 2700 K / E27
(bei Glühlampe max. 75 W / E27)

Steuerung

schaltbar am Leuchtenkopf



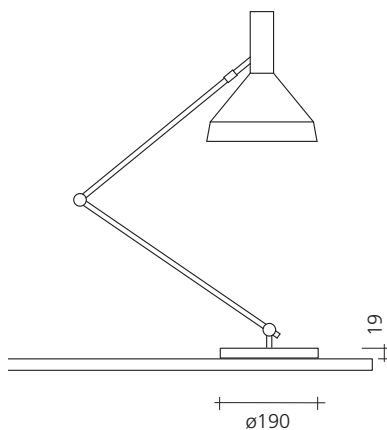
TYPE 60

CRI / Ra min. 80 (Leuchtmittel)

Nennleistung / Spannung

9 W / 220–240 V ~ / 50–60 Hz

Die allseitig bewegliche Arbeitsleuchte Type 60 ergänzt die Leuchtenfamilie Type 600. Auch sie wird in den 50er Jahren zum beliebten Tischobjekt.





Bedienelemente



Gehäuse schwarz

Abdeckung alu

Wandhalterung

schwarz, DI-ON hält magnetisch

Hinweis

Wird batterieles betrieben

DI-ON-2.4 GHz-Fernbedienung (CASAMBI® / Bluetooth)



Die DI-ON-2.4 GHz-Fernbedienung CASAMBI / Bluetooth Low Energy (BLE 2.4 GHz) ermöglicht ein externes Ansteuern (Schalten / Dimmen) von Leuchten mit dafür vorgesehenen Betriebsgeräten. Die Energie für die Signalübertragung wird bei der Betätigung der Fernbedienung erzeugt. Es können mehrere Leuchten bequem über ein Bedienelement gesteuert werden. Umgekehrt ist es ebenfalls möglich, bei Bedarf mehrere DI-ON-Fernbedienungen zur Ansteuerung von mehreren Leuchten zu benutzen.

Die DI-ON-2.4 GHz-Fernbedienung wird vorerst in Kombination mit der Leuchte FEZ an Buschfeld eingesetzt. (Auf Wunsch kombinierbar mit den CASAMBI-Versionen von FEZ S / SL, FEZ D / DZ, IRIO S und HALO LED).



CASAMBI® – BLE 2.4 GHz

SMART LIGHTING – einfach und flexibel



CASAMBI ist eine moderne Lichtsteuerungslösung auf Basis von Bluetooth Low Energy (BLE, 2.4 GHz) und kann daher direkt mit Mobilgeräten ohne ein zusätzliches Gateway per Mobile-App betrieben werden.

Die kostenlose CASAMBI Mobile-App ermöglicht eine intuitive Inbetriebnahme und Bedienung einer oder mehrerer Leuchten im Verbund. Eine aufwändige und kostenintensive Installation mit Steuerkabeln entfällt, zudem ist das Netzwerk jederzeit erweiter- und skalierbar.

Endnutzer ohne Vorkenntnisse können das System sehr einfach einrichten, jederzeit ändern und an die spezifischen Wünsche anpassen. Sobald die Leuchten oder Bedienelemente in das CASAMBI-Netzwerk eingebunden sind, werden diese angezeigt und können in der App konfiguriert und gesteuert werden. Mehrere Leuchten können zu Gruppen zusammengefasst werden. Die Bedienelemente können den einzelnen Leuchten oder auch Leuchtengruppen zugeordnet werden.

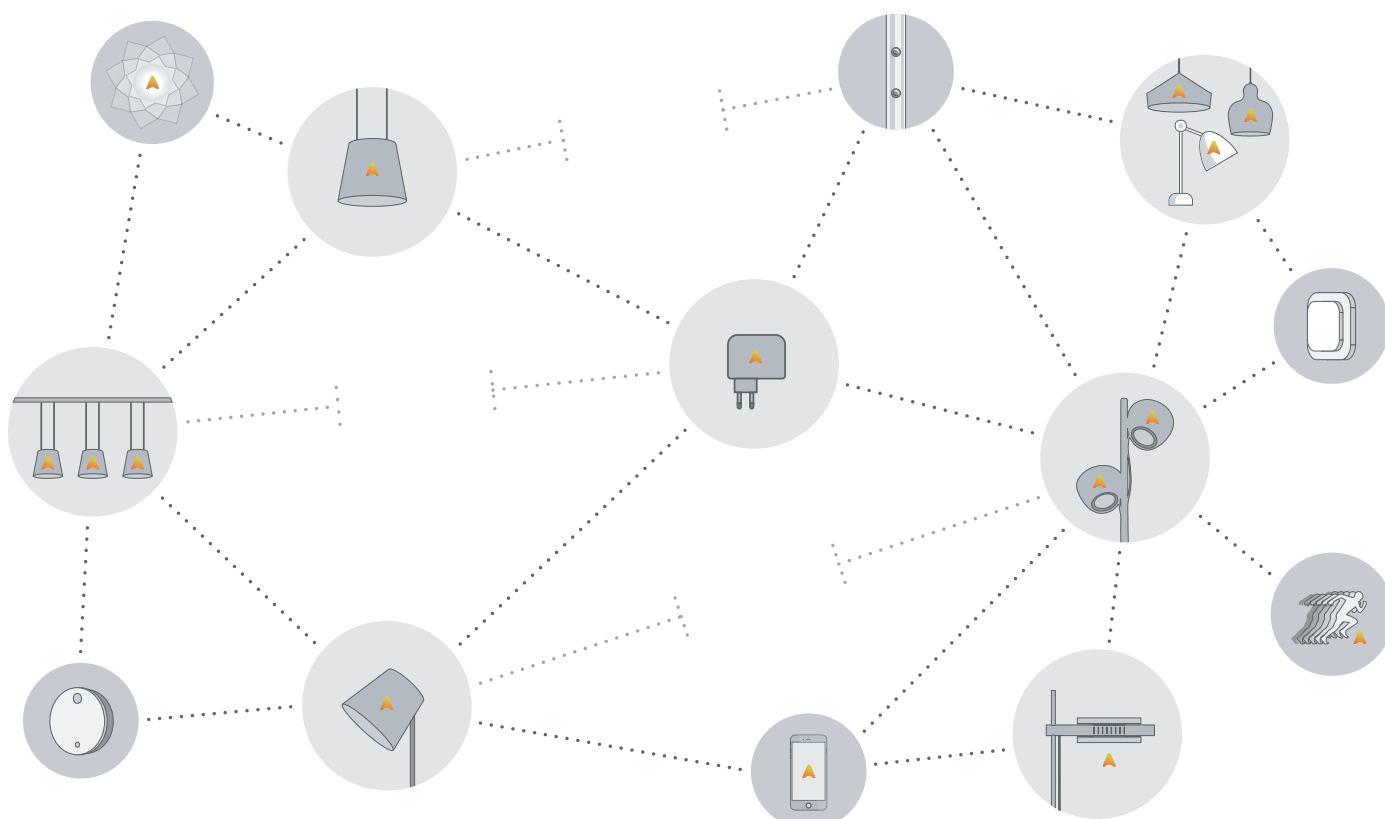
Die einzelnen Leuchtenelemente bilden zusammen ein Mesh-Netzwerk, bei dem die Steuerungssignale von Leuchte zu Leuchte weitergegeben werden. Der Taster muss somit nicht zwingend in der Empfangsweite jeder Leuchte sein. Falls trotzdem eine grössere Reichweite erwünscht ist, kann zusätzlich ein Repeater als Signalverstärker installiert werden.

Das Netzwerk kann mit einem Administrator-, sowie auch einem Benutzerpasswort geschützt werden. Mit dem Benutzerprofil können die Leuchten kundenseitig gesteuert werden. Das Administratorprofil hingegen ermöglicht eine eigene Netzwerkkonfiguration, sowie die Netzwerksteuerung (vorprogrammierte Netzwerke werden unsererseits jeweils mit einem Administratorpasswort und Benutzerpasswort werksseitig geschützt).



CASAMBI® Repeater
(auf Anfrage erhältlich)

CASAMBI Mesh-Netzwerk (Bluetooth Low Energy 4.0, 2.4 GHz)



Technische Informationen



CASAMBI® – Ecosystem

Innerhalb eines CASAMBI-Netzwerks können mehrere Leuchten und auch Leuchtengruppen gesteuert werden. Es ist möglich, das Netzwerk mit einer Lichtsensorik, sowie einer Bewegungs- bzw. Präsenzsensoren auszustatten.

Je nach Helligkeit des Tageslichts passt sich die Lichtsituation dynamisch den aktuellen Lichtverhältnissen an.

Bei der Verwendung eines Präsenzsensors schalten die Leuchten automatisch ab, wenn sich niemand mehr im Raum befindet.

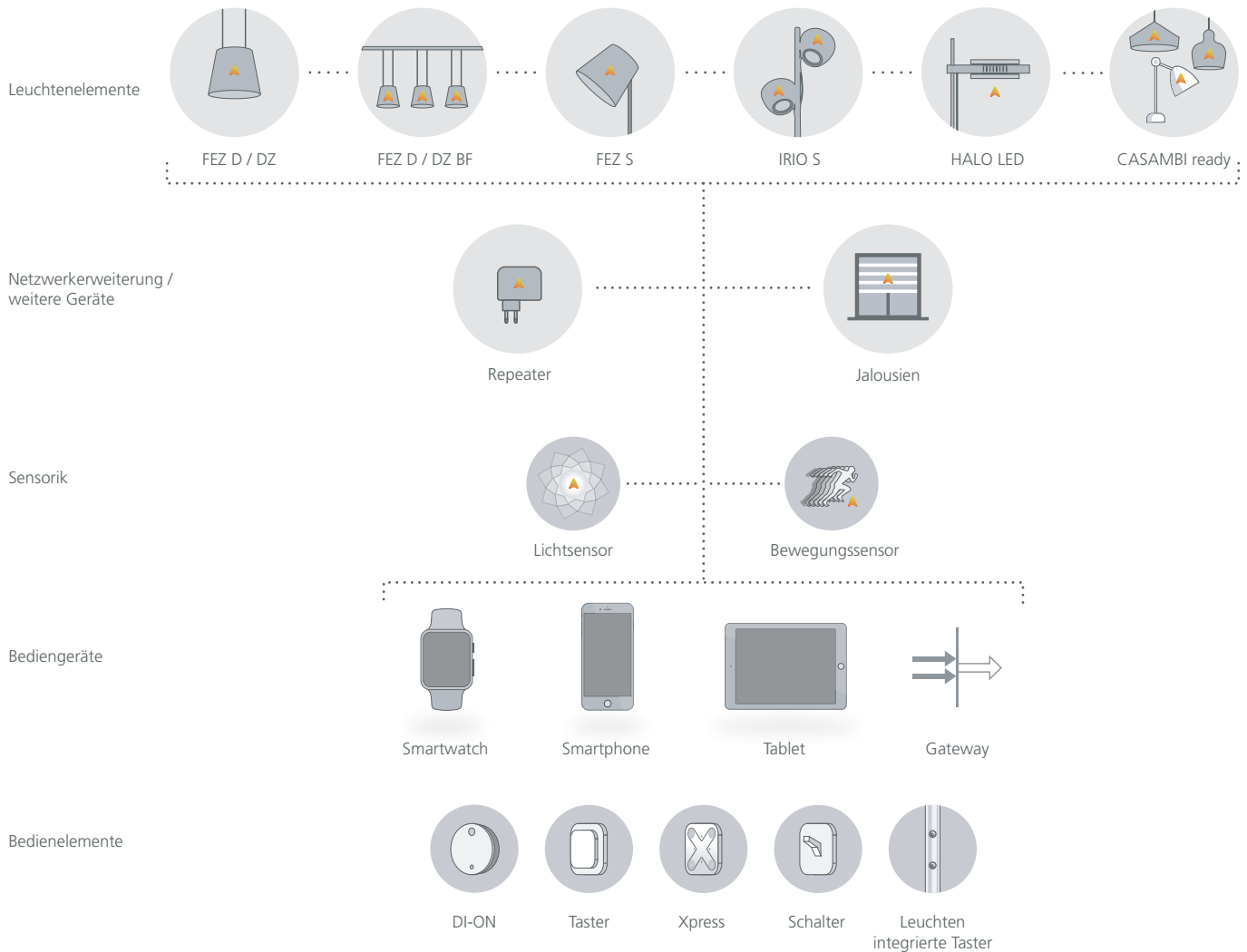
Mit der Sensorik kann zusätzlich Energie gespart werden, da nur dann Licht erzeugt wird, wenn es auch wirklich gebraucht wird.

Bei den Bedienelementen wird zwischen Batterie- oder Strombetriebenen und autarken, batterielosen Bedienelementen unterschieden.

Die autarken Bedienelemente erzeugen die Energie durch den mechanischen Druckimpuls und benötigen daher keine Batterien. Die Reichweite ist bei den batteriebetriebenen Bedienelementen hingegen grösser.



DI-ON-2.4 GHz
(Batterieloses
Bedienelement)





CASAMBI® – Mobile-App

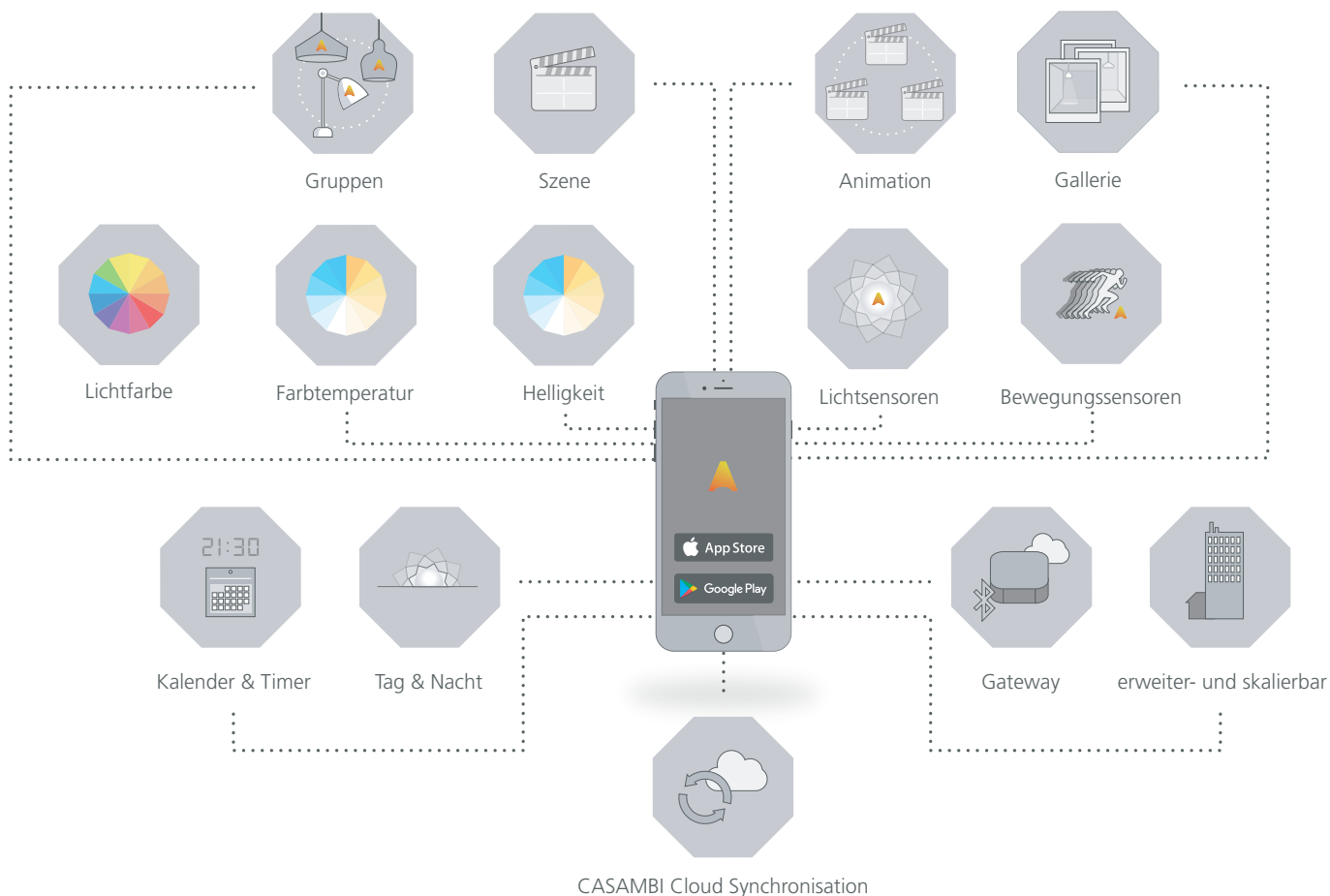
Da die CASAMBI-Funktechnologie ein Leuchtenhersteller unabhängiger Standard ist, können problemlos auch Leuchten von anderen Leuchtenherstellern in das Netzwerk integriert werden. Die Leuchten können zudem per Mobiltelefon (iOS, Android), Tablet (iOS, Android) oder Smartwatch lokal oder auch über ein zusätzliches Gateway von aussen über die CASAMBI Cloud gesteuert werden. Für grössere Installationen können auch mehrere CASAMBI-Netzwerke mit Gateways zu einem Netzwerkverbund zusammengefasst werden, um diese zentral über die CASAMBI Cloud steuern zu können.

Die Netzwerkeinstellungen werden jeweils über die CASAMBI Cloud synchronisiert und gespeichert. Falls ein Mobilgerät einmal erneuert wird oder verloren geht, bleiben die Daten der Netzwerkkonfiguration erhalten und können problemlos neu eingelesen werden.

Die CASAMBI Mobile-App ermöglicht die Konfiguration von verschiedensten Szenen, sowie auch Zeit-, Datum-, Tag- oder Nachtabhängige Lichtsteuerungen. Es können zusätzlich auch weitere CASAMBI kompatible Geräte wie zum Beispiel Jalousien gesteuert und zu spezifischen Szenen hinzugefügt werden.

Mit Animationen können verschiedenste Szenen zu einer dynamischen Lichtanimation kombiniert werden. Somit sind dynamische Farb- und Helligkeitswechsel möglich.

Mit der Galerie kann ein Foto vom Raum aufgenommen werden. Auf den darauf ersichtlichen CASAMBI-Leuchten können Schaltflächen zugewiesen werden, mitwelchen man die Leuchten sehr intuitiv direkt auf dem Foto steuern kann.



Dim-To-Warm – Licht zum Wohlfühlen

Mit den DTW Leuchtmitteln wird das Lichtverhalten von konventionellen Halogen- oder auch Glühlampen nachempfunden.

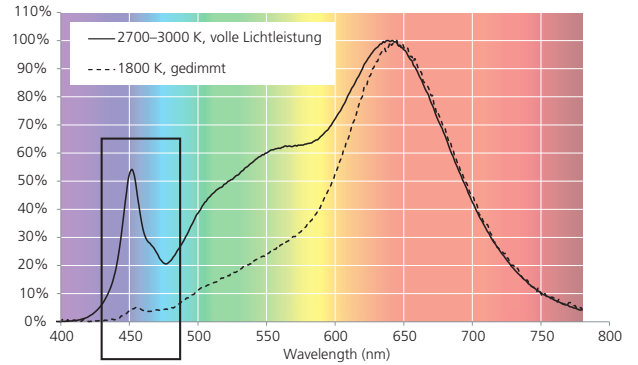
Beim Dimmen verändern sie ihre Lichtfarbe vom reinweissen Arbeitslicht (2700–3000 K) bei voller Lichtleistung hinunter zum rötlichen Stimmungslicht (1800 K) bei minimaler Helligkeit.

Bei Leuchtmitteln ohne die DTW-Technologie bleibt der erhöhte Blaulichtanteil im Spektrum beim Dimmen unverändert.

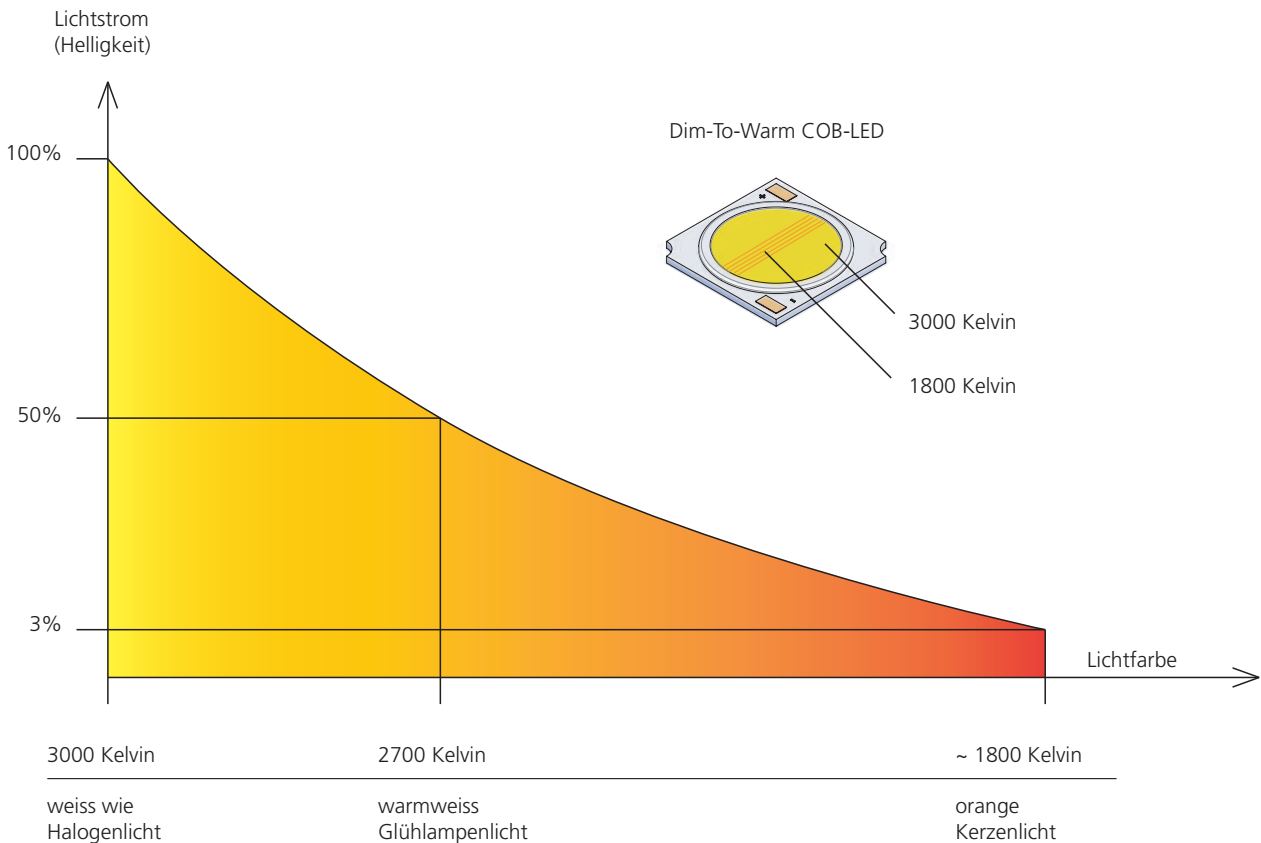
Der Blaulichtanteil innerhalb des Lichtspektrums wird aber bei den DTW-Leuchtmitteln durch die Verschiebung ins rötliche Spektrum merklich reduziert.

Gerade der Blaulichtanteil hat einen entscheidenden Einfluss auf den circadianen Rhythmus und die damit zusammenhängende Gesundheit des Menschen. Aus der Forschung ist bekannt, dass der Blaulichtanteil die Ausschüttung des Schlafhormons Melatonin unterdrückt und dadurch die Müdigkeit am Abend nicht wie gewohnt einleitet.

Eine gedimmte DTW Lichtquelle hat einen deutlich reduzierten Blaulichtanteil und schafft vor allem am Abend eine angenehme Wohlfühl-atmosphäre, ohne den Menschen ungewollt zu beeinflussen.



Lichtspektrum
bei Volllicht mit 2700–3000 K und
bei minimaler Helligkeit mit 1800 K





BALTENSWEILER AG
Staldenhof 2
6014 Luzern

T +41 41 429 00 30
info@baltensweiler.ch