

Farbausführungen



alu elox. schwarz elox.

Ausführung Schiene

nach Wahl alu, weiss oder schwarz (Box inkl. Betriebsgerät separat montiert)

Montageart Schiene Deckenmontage (Seilabhängung nicht empfohlen)

Kabel siehe unten

Optiken

Einsatz mit Optik 60° empfohlen, 1x Optik 60° pro Pendel / Strahler in Lieferumfang

Lichtquelle

pro Pendel 2 COB-LED

pro Strahler 1 COB-LED

Abstrahlwinkel / FWHM

98° ohne Optik (Indirektlicht)

62° mit Optik (Direktlicht)

Steuerung

CASAMBI®, siehe S. 12–13

Hinweis

Leuchte darf nicht mit externem Dimmer betrieben werden.



IRIO an BF

Die Pendel und Strahler von BALTENSWEILER und die Schiene von buschfeld® ergänzen sich zu einem schlichten Leuchtsystem, dass sich harmonisch in jedes Raumkonzept einfügt. Mit ihren minimalistischen Lichtelementen setzt die Leuchte dezente Akzente über dem Tresen oder Esstisch. Durchdachte Details machen sie zu einem echten Highlight.

Die IRIO an BF bietet maximale Flexibilität und Funktionalität. Bei der Montage der Pendel und Strahler kann deren Position in der Schiene frei gewählt werden. Der Leuchtenkopf vom Pendel kann in der Höhe durch einfaches Ziehen abgesenkt werden. Das Aufwickeln erfolgt mechanisch mittels des integrierten Drehgriffes im Leuchtenkopf. Der Pendel ist mit zwei Lichtquellen ausgestattet. Diese ermöglichen sowohl direktes als auch indirektes Licht. Das Direktlicht wird mit einer magnetisch gehaltenen Optik optimal entblendet. Der Strahler ist mit einer Lichtquelle bestückt.

Unsere CASAMBI® Lichtelemente (IRIO an BF, FEZ an BF, LINIJA Strahler an BF) mit der Adaption für das Schienensystem Sense System® 48 Vdc von buschfeld® können miteinander in der Schiene kombiniert werden. Dabei muss die maximale Anschlussleistung vom Betriebsgerät berücksichtigt werden.

Betriebsgerätebox

inkl. Primärkabel transparent, Länge 3.5 m

Nennleistung / Spannung

Primär 220–240 Vac / 50–60 Hz

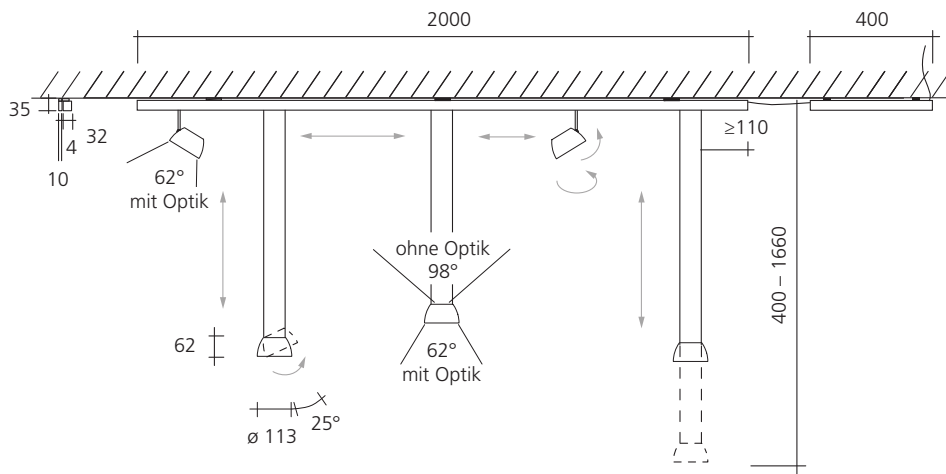
Sekundär 100 W / 48 Vdc

(Anzahl Lichtelemente auf das Betriebsgerät auslegen)

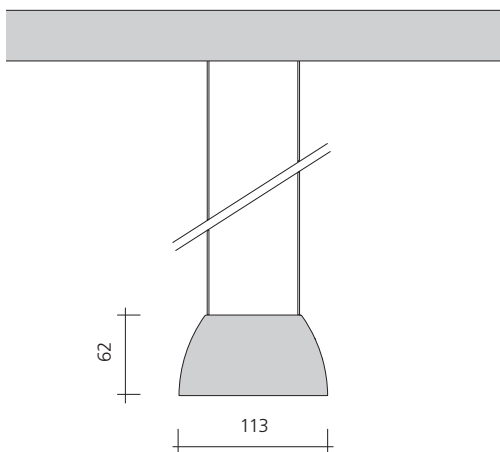
Schiene

inkl. Sekundärkabel, transparent, Länge 3.5 m

Spannung 48 Vdc



IRIO an BF



Pendel

Lichtfarbe 2700 K

CRI / Ra min. 90

Lichtstrom 1505 lm pro Pendel

Abstrahlwinkel / FWHM

98° ohne Optik (Indirektlicht)

62° mit Optik (Direktlicht)

Nennleistung / Spannung

15.5 W pro Pendel / 48 Vdc

Pendel

Lichtfarbe 2850–1800 K

CRI / Ra min. 90

Abstrahlwinkel / FWHM

98° ohne Optik (Indirektlicht)

62° mit Optik (Direktlicht)

Lichtstrom 1180 lm pro Pendel

Nennleistung / Spannung

15 W pro Pendel / 48 Vdc

Funktionen IRIO P an BF

- Horizontale Position von Pendel bei Montage wählbar
- Pendel vertikal nach unten durch Zug am Leuchtenkopf verstellbar
- Pendel vertikal nach oben mittels mechanischen Aufwickelns mit integriertem Drehgriff verstellbar
- Ein / Aus über Wandschalter bauseits
- Schalt- und dimmbar (stufenlos) per integriertem CASAMBI® Taster (Unterseite des Leuchtenkopfs), per CASAMBI® App oder per CASAMBI® fähigem Bedienelement
- Indirekt- und Direktlicht separat schaltbar (Dimmung gesamte Leuchte)
- Mit kurzem Tastendruck auf den integrierten Taster wird zwischen den Szenen Indirekt-, Direktlicht oder beide zusammen gewechselt werden, Dimmung erfolgt mit langem Tastendruck
- Standardausführung CASAMBI® ready
- Auf Wunsch CASAMBI® programmiert erhältlich, siehe S.122



Pendel

Pendel durch Zug an Leuchtenkopf nach unten höhenverstellbar. Aufwicklung mechanisch mit Drehgriff im Leuchtenkopf.



Optik

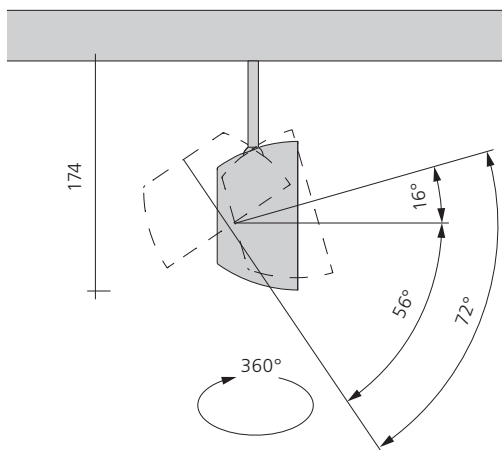
Aufgesetzte Optik (magnetisch) bündelt den Abstrahlwinkel auf 60° – gute seitliche Entblendung.

1x Optik pro Pendel / Strahler in Lieferumfang



Indirekt

Indirektlicht an Oberseite von Leuchtenkopf.



Strahler
Lichtfarbe 2700 K
CRI / Ra min. 90
Abstrahlwinkel / FWHM 62° mit Optik
Lichtstrom 1350 lm pro Strahler
Nennleistung / Spannung 15.5 W pro Strahler / 48 Vdc

Strahler
Lichtfarbe 2850–1800 K 
CRI / Ra min. 90
Abstrahlwinkel / FWHM 62° mit Optik
Lichtstrom 1140 lm pro Strahler
Nennleistung / Spannung 15 W pro Strahler / 48 Vdc

Funktionen IRIO Strahler an BF

- Horizontale Position von Strahler bei Montage wählbar
- Strahler durch Kugelgelenkt vertikal im Bereich von 72° frei richtbar -> dient der horizontalen Ausleuchtung
- Ein / Aus über Wandschalter bauseits
- Schaltbar und dimmbar (stufenlos) per CASAMBI® App oder CASAMBI® fähigem Bedienelement
- Standardausführung CASAMBI® ready
- Auf Wunsch CASAMBI® programmiert erhältlich, siehe S.122



Strahler

Strahler durch Kugelgelenkt vertikal im Bereich von 72° frei richtbar, dient der horizontalen Ausleuchtung.

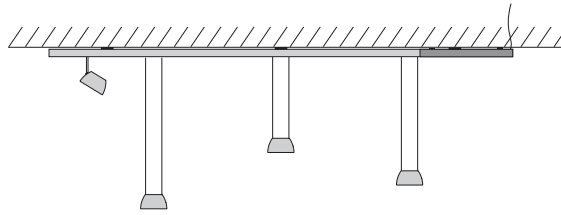
Bedienelement (optional)

Remote Pro Fernbedienung
(CASAMBI® / Bluetooth®) 36 x 134 x 9.1mm

IRIO an BF

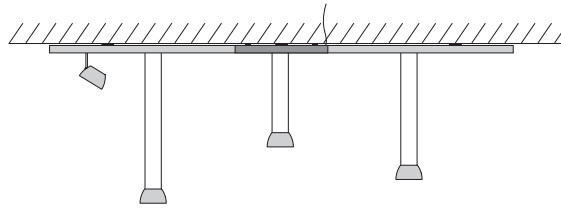
Deckenmontage Variante 1:

Die Betriebsgerätebox kann bündig am Schienenende positioniert werden.



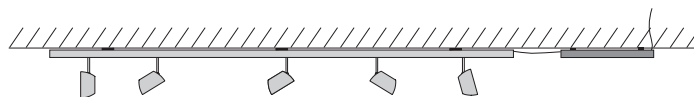
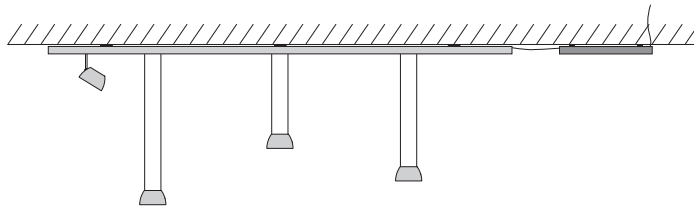
Deckenmontage Variante 2:

Die Betriebsgerätebox kann entlang der Schiene positioniert werden.



Deckenmontage Variante 3:

Die Betriebsgerätebox wird extern aufputz positioniert.



Abmessungen Schiene und Betriebsgerätebox:

Position Einspeisung Sekundärkabel 48 Vdc
(Kabel werkseitig an Schiene angeschlossen)
Kabel transparent, Länge 3.5 m

Primärkabel 230 Vac (Kabel werkseitig
in Betriebsgerätebox angeschlossen)
Kabel transparent, Länge 3.5 m

