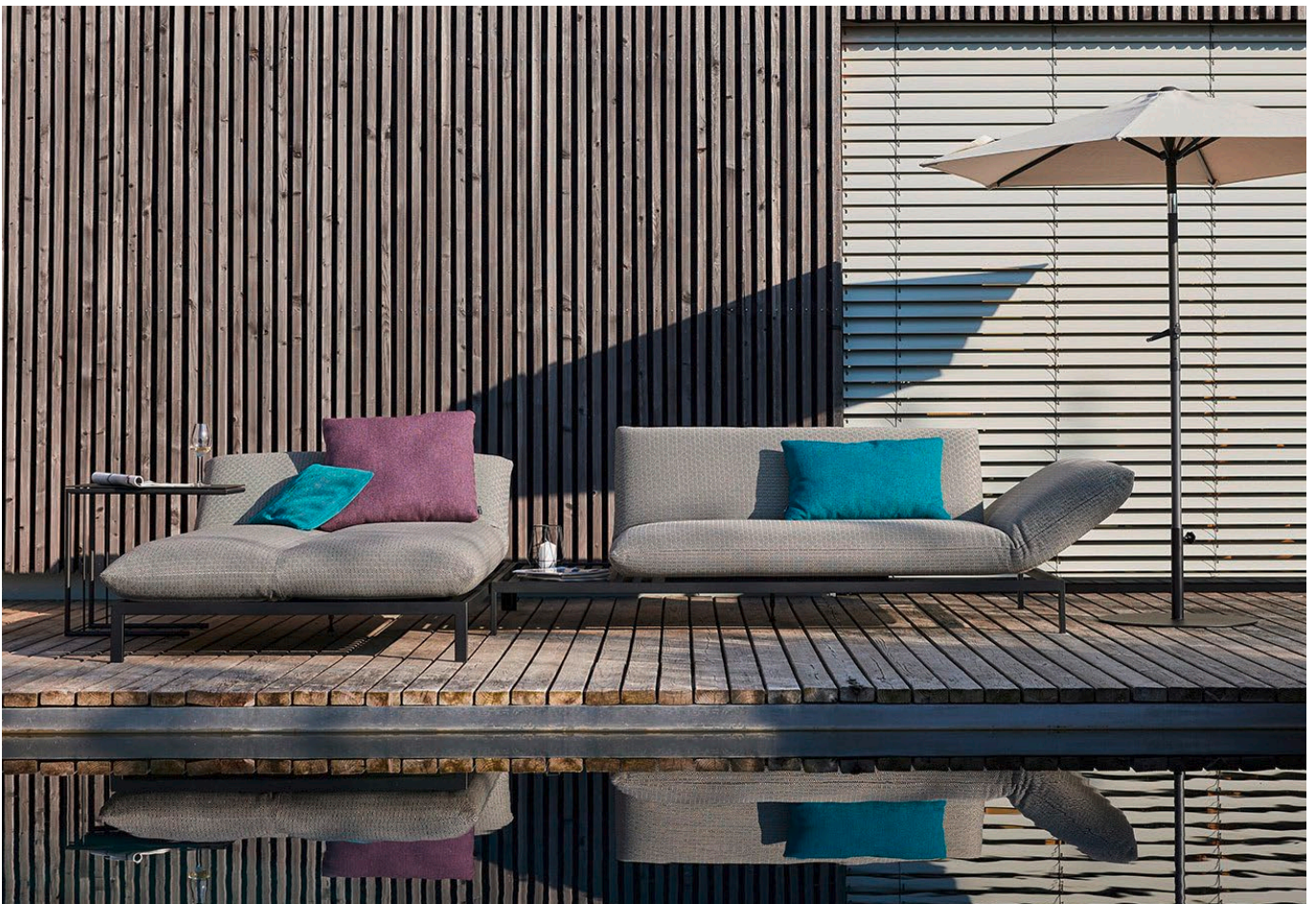


MONTAGE- UND GEBRAUCHSANLEITUNG

MODELL OD2212 KAYA

© 2022 KURT BEIER & KATI QUINGER



Metalluntergestell, schwarz matt
Feinstruktur beschichtet



Armteil und Rücken
komplett abklappbar



Durch seitliche Sitzverstellung erhält
man eine praktische Ablagefläche

Gebrauch der Rücken- und Armteilstfunktion

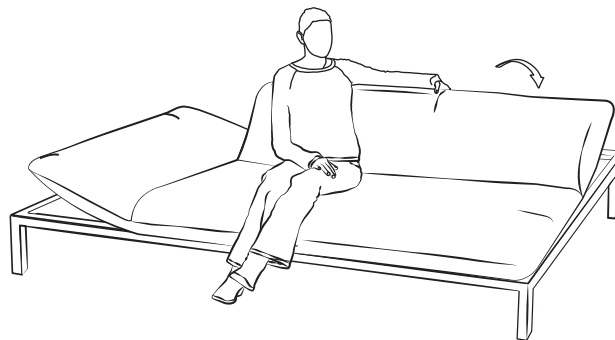
Verstellen der Rückenschräge:

1. Greifen Sie den Rücken von außen und ziehen Sie ihn leicht nach innen (auf sich zu) um die gewünschte Position einzustellen.



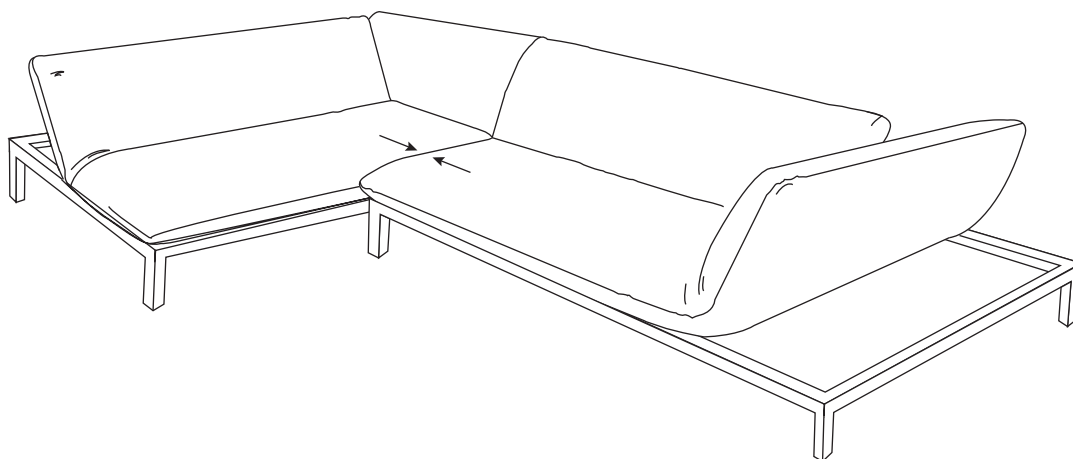
2. Um in die Nullstellung zu gelangen, ziehen Sie den Rücken leicht über den oberen Punkt hinaus (auf sich zu) und klappen Sie ihn bis zur Nullstellung ab.

3. Aus der Nullstellung können Sie den Rücken wieder in die gewünschte Position einstellen.



Für die Verstellung der Armteilschräge können Sie auf die gleiche Weise verfahren.

Kaya kann ohne Einsatz von Verbindern zur Eckgruppe zusammengestellt werden.



ACHTUNG!

SETZEN SIE SICH NICHT AUF RÜCKEN ODER ARMTEIL, ES SEI DENN, DIESE BEFINDEN SICH IN DER UNTERSTEN POSITION.

Verbinderklammern:

1. Schieben Sie 2 Elemente zusammen.
2. Stecken Sie 2 Verbinderklammern (a) von oben über die Rahmen der Elemente.

