

Grande Arche

Design Robby Cantarutti & Partners

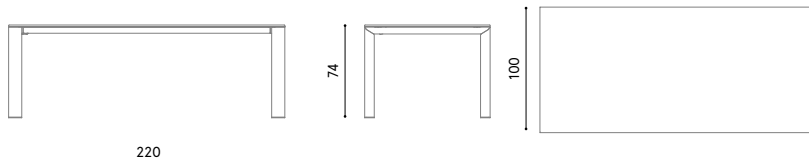


^{IT} Forme solide e squadrate per una coppia di tavoli in alluminio per esterni capace di soddisfare tutte le esigenze di arredo, in ogni contesto. Nella versione allungabile del tavolo è possibile giocare con il contrasto cromatico: oltre alla prolunga di serie è disponibile una seconda prolunga che, se scelta di colore diverso, può dare origine a combinazioni inattese.

^{EN} Sturdy and squared shapes for a pair of tables capable of satisfying all furnishing requirements, whatever the context. Attractive colour contrasts can be achieved in the extending version: in addition to the standard extension, a second extension is available. If chosen in a different colour, this can lead to unexpected combinations.

Descrizione / Description

Misure / Quotes



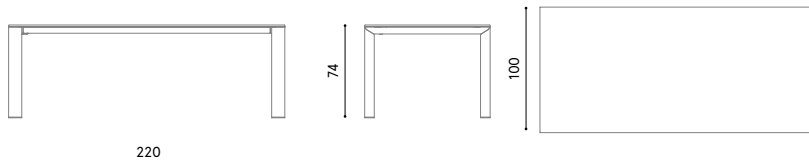
Caratteristiche / Characteristics

Tavolo rettangolare in alluminio verniciato / Rectangular table in painted aluminium

Design / Design	Robby Cantarutti & Partners
Dimensioni / Dimensions	220 x 100 x 74 h
Esterno / Outdoor	Si / yes
Struttura / Structure	Alluminio pressofuso, estruso e laminato / Die-cast, extruded aluminium and laminated
Elementi plastici / Plastic elements	Polietilene / Polyethylene
Finitura / Paint finishes	Verniciatura polveri poliestere o poliuretaniche / Paint finish with polyester or polyurethane powders
Impilabilità / Stackability	Si / yes
Viterie assemblaggio / Assembly screws	Acciaio inox / Stainless steel
Peso netto singolo pezzo / Net weight	36,293 kg
Pezzi per scatola / Units per package	1 disassemblati / 1 disassembled
Dimensione e volume imballo / Packaging dimension and volume	252 x 116 x 21 cm 0.614 m ³
Peso lordo imballo / Gross weight package	48 kg
Garanzia / Quality guarantee	2 anni / 2 years

Descrizione / Description

Misure / Quotes



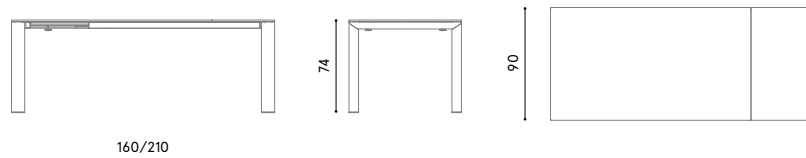
Caratteristiche / Characteristics

Tavolo rettangolare in alluminio verniciato con piano in alluminio puntinato /
Rectangular table in painted aluminium with top in speckled aluminium

Design / Design	Robby Cantarutti & Partners
Dimensioni / Dimensions	220 x 100 x 74 h
Esterno / Outdoor	Si / yes
Struttura / Structure	Alluminio pressofuso, estruso e laminato / Die-cast, extruded aluminium and laminated
Elementi plastici / Plastic elements	Polietilene / Polyethylene
Finitura / Paint finishes	Verniciatura polveri poliestere o poliuretaniche / Paint finish with polyester or polyurethane powders
Impilabilità / Stackability	Si / yes
Viterie assemblaggio / Assembly screws	Acciaio inox / Stainless steel
Peso netto singolo pezzo / Net weight	36,293 kg
Pezzi per scatola / Units per package	1 disassemblati / 1 disassembled
Dimensione e volume imballo / Packaging dimension and volume	252 x 116 x 21 cm 0.614 m ³
Peso lordo imballo / Gross weight package	48 kg
Garanzia / Quality guarantee	2 anni / 2 years

Descrizione / Description

Misure / Quotes



Caratteristiche / Characteristics

Tavolo rettangolare allungabile in alluminio verniciato con prolunga. Predisposto per una seconda prolunga / Extendible rectangular table in painted aluminium, with extension. Ready for a second extension

Design / Design

Robby Cantarutti & Partners

Dimensioni / Dimensions

160/210 x 90 x 74 h

Esterno / Outdoor

Si / yes

Struttura / Structure

Alluminio pressofuso, estruso e laminato / Die-cast, extruded aluminium and laminated

Elementi plastici / Plastic elements

Polietilene e poliammide / Polyethylene and polyamide

Finitura / Paint finishes

Verniciatura polveri poliesteri o poliuretaniche e anodizzazione / Paint finish with polyester or polyurethane powders and anodisation

Impilabilità / Stackability

Si / yes

Viterie assemblaggio / Assembly screws

Acciaio inox / Stainless steel

Peso netto singolo pezzo / Net weight

38,183 kg

Pezzi per scatola / Units per package

1 disassemblati / 1 disassembled

Dimensione e volume imballo / Packaging dimension and volume

183 x 110 x 22 cm 0,443 m³

Peso lordo imballo / Gross weight package

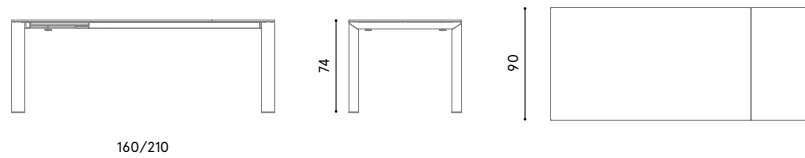
49 kg

Garanzia / Quality guarantee

2 anni / 2 years

Descrizione / Description

Misure / Quotes



Caratteristiche / Characteristics

Tavolo rettangolare allungabile in alluminio verniciato e piano in alluminio puntinato con prolunga. Predisposto per una seconda prolunga / Extendible rectangular table in painted aluminium and top in speckled aluminium, with extension. Ready for a second extension

Design / Design

Robby Cantarutti & Partners

Dimensioni / Dimensions

180 x 51 x 93 h

Esterno / Outdoor

Si / yes

Struttura / Structure

Alluminio pressofuso, estruso e laminato / Die-cast, extruded aluminium and laminated

Elementi plastici / Plastic elements

Polietilene e poliammide / Polyethylene and polyamide

Finitura / Paint finishes

Verniciatura polveri poliestere o poliuretaniche e anodizzazione / Paint finish with polyester or polyurethane powders and anodisation

Impilabilità / Stackability

Si / yes

Viterie assemblaggio / Assembly screws

Acciaio inox / Stainless steel

Peso netto singolo pezzo / Net weight

38,183 kg

Pezzi per scatola / Units per package

1 disassemblati / 1 disassembled

Dimensione e volume imballo / Packaging dimension and volume

183 x 110 x 22 cm 0,443 m³

Peso lordo imballo / Gross weight package

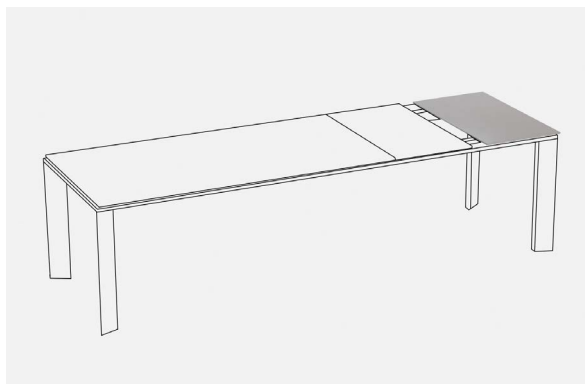
70 kg

Garanzia / Quality guarantee

2 anni / 2 years

Descrizione / Description

Misure / Quotes



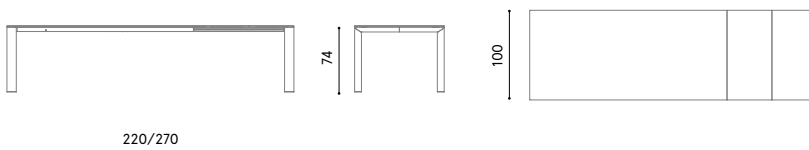
Caratteristiche / Characteristics

Prolunga aggiuntiva in alluminio verniciato/puntinato / Additional extension in painted/speckled aluminium

Design / Design	Robby Cantarutti & Partners
Dimensioni / Dimensions	50 x 90 x 15,4 h
Esterno / Outdoor	Si / yes
Struttura / Structure	Alluminio pressofuso ed estruso / Die-cast and extruded aluminium
Elementi plastici / Plastic elements	Polietilene/ Polyethylene
Finitura / Paint finishes	Verniciatura polveri poliestere o poliuretatiche / Paint finish with polyester or polyurethane powders
Impilabilità / Stackability	Si / yes
Viterie assemblaggio / Assembly screws	Acciaio inox / Stainless steel
Peso netto singolo pezzo / Net weight	5 kg
Pezzi per scatola / Units per package	1 assemblati / 1 assembled
Dimensione e volume imballo / Packaging dimension and volume	/
Peso lordo imballo / Gross weight package	/
Garanzia / Quality guarantee	2 anni / 2 years

Descrizione / Description

Misure / Quotes



Caratteristiche / Characteristics

Tavolo rettangolare allungabile in alluminio verniciato con prolunga. Predisposto per una seconda prolunga / Extendible rectangular table in painted aluminium, with extension. Ready for a second extension

Design / Design

Robby Cantarutti & Partners

Dimensioni / Dimensions

220/270 x 100 x 93 h

Esterno / Outdoor

Si / yes

Struttura / Structure

Alluminio pressofuso, estruso e laminato / Die-cast, extruded aluminium and laminated

Elementi plastici / Plastic elements

Polietilene e poliammide / Polyethylene and polyamide

Finitura / Paint finishes

Verniciatura polveri poliestere o poliuretaniche/ Paint finish with polyester or polyurethane powders and anodisation

Impilabilità / Stackability

Si / yes

Viterie assemblaggio / Assembly screws

Acciaio inox / Stainless steel

Peso netto singolo pezzo / Net weight

55,577 kg

Pezzi per scatola / Units per package

1 disassemblati / 1 disassembled

Dimensione e volume imballo / Packaging dimension and volume

252 x 116 x 21 cm 0.614 m³

Peso lordo imballo / Gross weight package

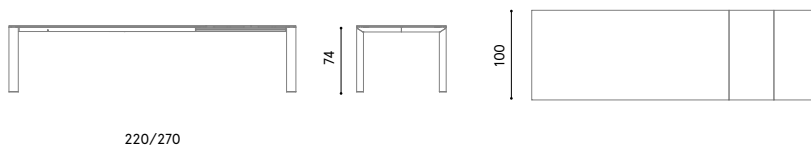
65 kg

Garanzia / Quality guarantee

2 anni / 2 years

Descrizione / Description

Misure / Quotes



Caratteristiche / Characteristics

Tavolo rettangolare allungabile in alluminio verniciato e piano in alluminio puntinato con prolunga. Predisposto per una seconda prolunga / Extendible rectangular table in painted aluminium and top in speckled aluminium, with extension. Ready for a second extension

Design / Design

Robby Cantarutti & Partners

Dimensioni / Dimensions

220/270 x 100 x 93 h

Esterno / Outdoor

Si / yes

Struttura / Structure

Alluminio pressofuso, estruso e laminato / Die-cast, extruded aluminium and laminated

Elementi plastici / Plastic elements

Polietilene e poliammide / Polyethylene and polyamide

Finitura / Paint finishes

Verniciatura polveri poliestere o poliuretaniche/ Paint finish with polyester or polyurethane powders and anodisation

Impilabilità / Stackability

Si / yes

Viterie assemblaggio / Assembly screws

Acciaio inox / Stainless steel

Peso netto singolo pezzo / Net weight

55,577 kg

Pezzi per scatola / Units per package

1 disassemblati / 1 disassembled

Dimensione e volume imballo / Packaging dimension and volume

252 x 116 x 21 cm 0.614 m³

Peso lordo imballo / Gross weight package

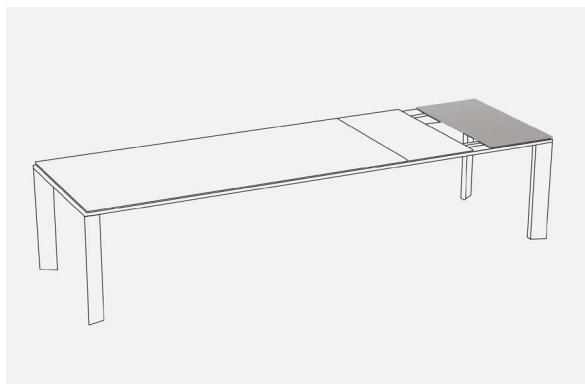
65 kg

Garanzia / Quality guarantee

2 anni / 2 years

Descrizione / Description

Misure / Quotes



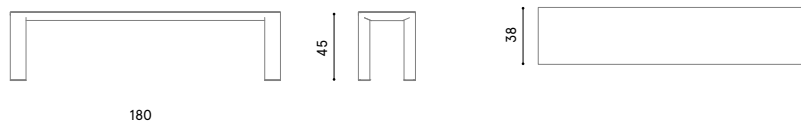
Caratteristiche / Characteristics

Prolunga aggiuntiva in alluminio verniciato/puntinato / Additional extension in painted/speckled aluminium

Design / Design	Robby Cantarutti & Partners
Dimensioni / Dimensions	50 x 100 x 15,4 h
Esterno / Outdoor	Si / yes
Struttura / Structure	Alluminio pressofuso ed estruso / Die-cast and extruded aluminium
Elementi plastici / Plastic elements	/
Finitura / P-aint finishes	Verniciatura polveri poliestere o poliuretatiche / Paint finish with polyester or polyurethane powders
Impilabilità / Stackability	Si / yes
Viterie assemblaggio / Assembly screws	Acciaio inox / Stainless steel
Peso netto singolo pezzo / Net weight	6 kg
Pezzi per scatola / Units per package	1 assemblati / 1 assembled
Dimensione e volume imballo / Packaging dimension and volume	/
Peso lordo imballo / Gross weight package	/
Garanzia / Quality guarantee	2 anni / 2 years

Descrizione / Description

Misure / Quotes



Caratteristiche / Characteristics

Panca in alluminio verniciato / Bench in painted aluminium

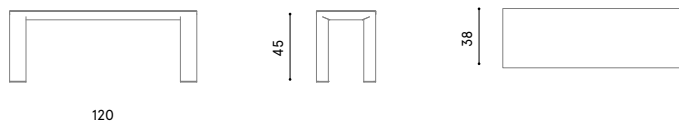
Design / Design	Robby Cantarutti & Partners
Dimensioni / Dimensions	180 x 45 x 38 h
Esterno / Outdoor	Si / yes
Struttura / Structure	Alluminio estruso e laminato / Die-cast, extruded aluminium and laminated
Elementi plastici / Plastic elements	Polietilene/ Polyethylene
Finitura / Paint finishes	Verniciatura polveri poliestere o poliuretatiche/ Paint finish with polyester or polyurethane powders
Impilabilità / Stackability	No
Viterie assemblaggio / Assembly screws	Acciaio inox / Stainless steel
Peso netto singolo pezzo / Net weight	14,632 kg
Pezzi per scatola / Units per package	1 assemblati / 1 assembled
Dimensione e volume imballo / Packaging dimension and volume	192 x 50 x 52 cm 0,494 m ³
Peso lordo imballo / Gross weight package	19 kg
Garanzia / Quality guarantee	2 anni / 2 years



615

Descrizione / Description

Misure / Quotes



Caratteristiche / Characteristics

Panca in alluminio verniciato / Bench in painted aluminium

Design / Design	Robby Cantarutti & Partners
Dimensioni / Dimensions	120 x 38 x 145 h
Esterno / Outdoor	Si / yes
Struttura / Structure	Alluminio estruso e laminato / Extruded aluminium and laminated
Elementi plastici / Plastic elements	Polietilene/ Polyethylene
Finitura / Paint finishes	Verniciatura polveri poliesteri o poliuretaniche/ Paint finish with polyester or polyurethane powders
Impilabilità / Stackability	No
Viterie assemblaggio / Assembly screws	Acciaio inox / Stainless steel
Peso netto singolo pezzo / Net weight	10,993 kg
Pezzi per scatola / Units per package	1 assemblati / 1 assembled
Dimensione e volume imballo / Packaging dimension and volume	140 x 50 x 38 cm 0,350 m ³
Peso lordo imballo / Gross weight package	16 kg
Garanzia / Quality guarantee	2 anni / 2 years

Accessori



616

Manutenzione / Maintenance

Alluminio verniciato: Le operazioni di ordinaria pulizia per l'alluminio verniciato vanno eseguite con acqua tiepida e detergente neutro, utilizzando un panno morbido, evitando l'utilizzo di prodotti abrasivi, aggressivi, a base acida o alcalina.

Alluminio puntinato: Le operazioni di ordinaria pulizia per l'alluminio verniciato vanno eseguite con acqua tiepida e detergente neutro, utilizzando un panno morbido, evitando l'utilizzo di prodotti abrasivi, aggressivi, a base acida o alcalina.

Aluminium: Perform routine cleaning on painted aluminium with warm water and neutral detergent, using a soft cloth. Do not use aggressive, abrasive, acid- or alkalibased products.

Speckled aluminium: Perform routine cleaning on painted aluminium with warm water and neutral detergent, using a soft cloth. Do not use aggressive, abrasive, acid- or alkalibased products.