

Contract Book / 020

Contract Book / 020

Company Reportage:

↳ È ormai dal 1921 che l'azienda, forte di una lunga tradizione familiare, tratta il cuoio e la pelle con cura, competenza ed esperienza. Il bagaglio culturale e tecnico di Frag è stato nel tempo affiancato da una continua ricerca orientata, da un lato, verso l'acquisizione di un'expertise nella lavorazione di altri materiali, dall'altro, verso forme sempre nuove, dedicati sia al mercato residenziale che al contract. Sono questi gli elementi che oggi definiscono la collezione di Frag, dando vita ad un catalogo stilisticamente coerente con la sua lunga storia produttiva, fatto di linee nuove e materiali senza tempo.

↳ Frag has almost a century's worth of experience of treating leather and saddle leather with care and skill, with a strong family tradition dating back to 1921. Over the years, Frag has constantly pursued cultural and technical advancement through ongoing research oriented towards the acquisition of expertise in the processing of other materials and towards new forms for both the residential and contract markets. Frag's current collection, as displayed in a catalogue of new lines and ageless materials that is stylistically consistent with its long production history, reflects these aims.





006

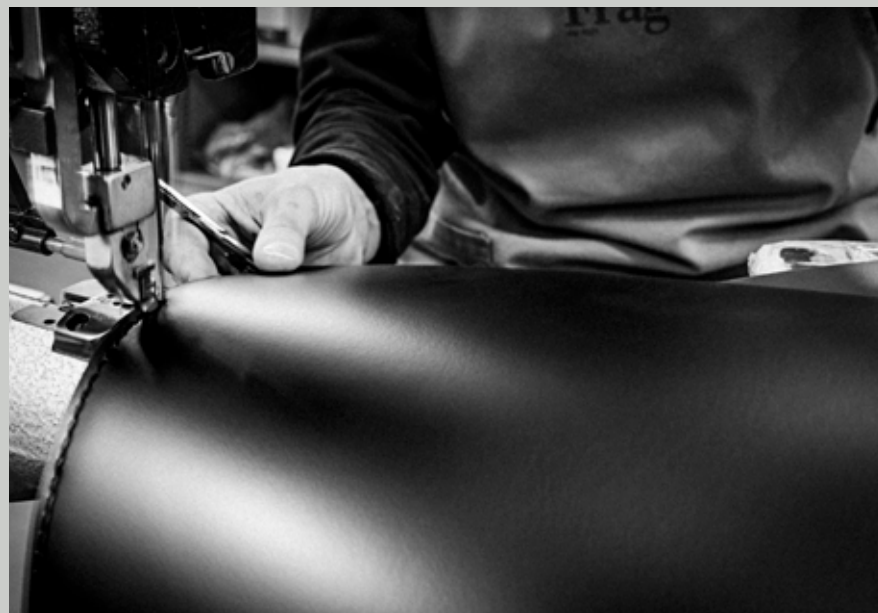
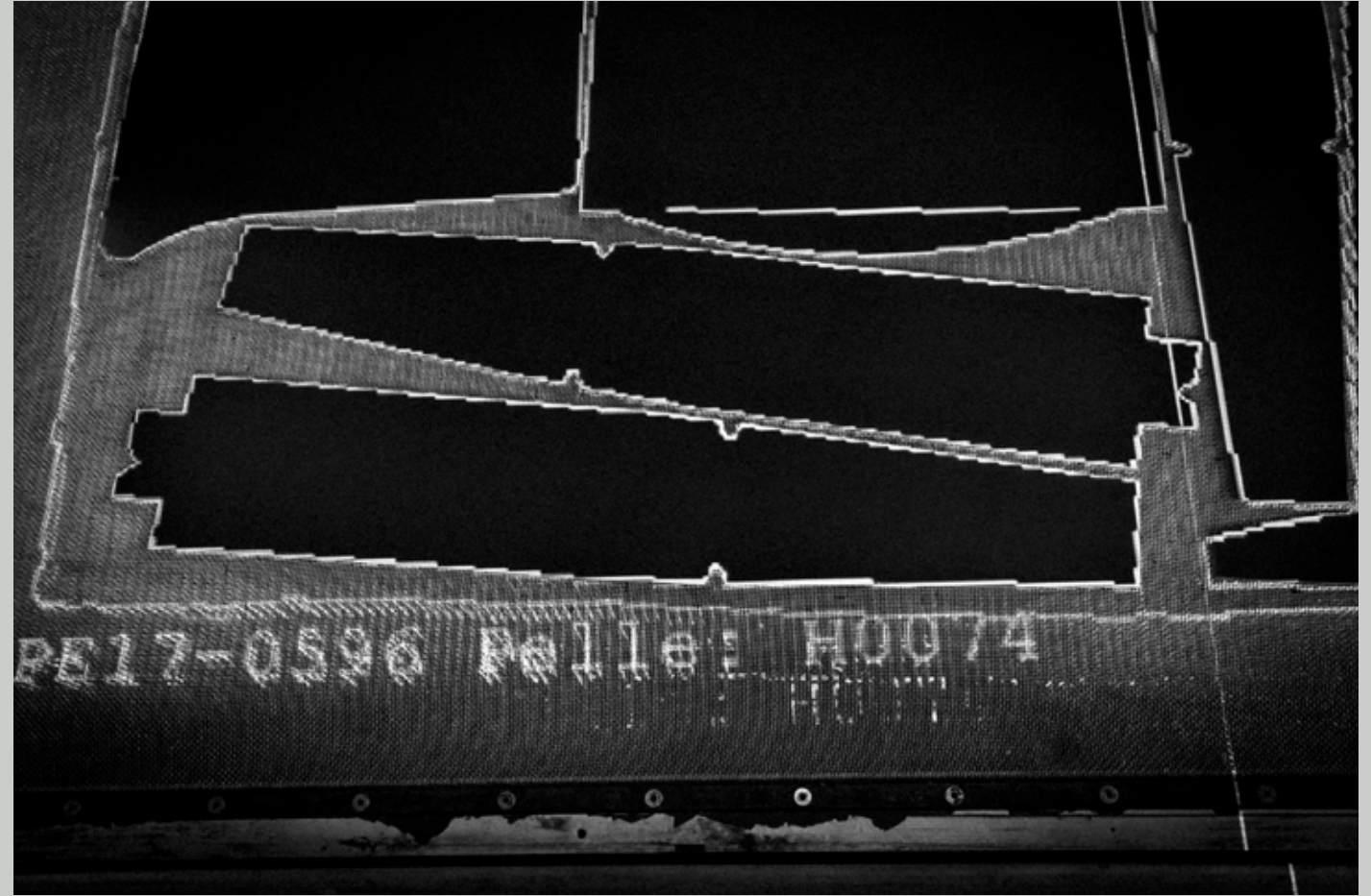


007

Our Production:

↳ Le creazioni di Frag si fanno espressione di un linguaggio internazionale e portavoce di una qualità tutta made in Italy. Tale qualità deriva non solo dal pregio dei materiali, ma anche dall'eccellenza produttiva dell'azienda che affianca l'utilizzo di macchinari all'avanguardia con lavorazioni artigianali, tipiche della pelletteria. Il lavoro comincia con l'attenta selezione del pellame, in seguito, grazie alla sua specializzazione tecnica e stilistica, Frag trasforma questi materiali tradizionali in un prodotto attuale e razionale.

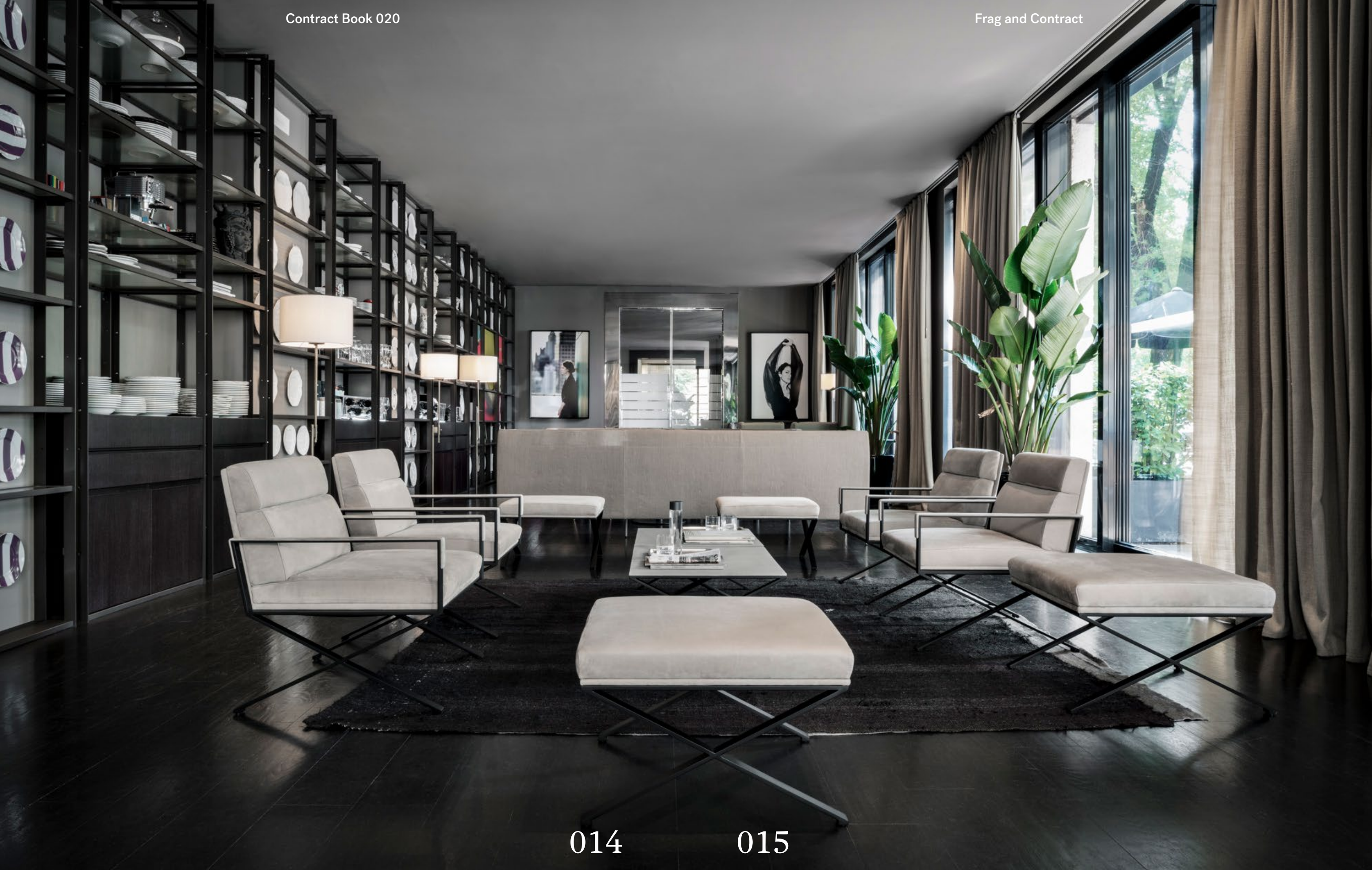
↳ Frag's creations are an expression of an international language and represent the best of Made in Italy. Their quality derives equally from the use of fine materials and the company's ability to combine advanced technology with the craft skills typical of the leather trade. The work begins with careful selection of the leather, following which Frag employs its specialised technical and stylistic skills to transform traditional materials into a modern and functional product.



Frag and Contract:

↳ Il know how quasi centenario e le tecnologie introdotte nella lavorazione dei materiali vengono messe a disposizione di architetti, decoratori, interior designers e developers per offrire un servizio specifico dedicato alle realizzazioni contract. La solida esperienza di Frag e la sua struttura versatile garantiscono un supporto concreto in tutti gli stadi di realizzazione, dalla fase progettuale ai servizi post vendita, assicurando un servizio contract dedicato, su misura ed estremamente professionale.

↳ The expertise gained by Frag in almost a century of business and the manufacturing technologies employed are made available to architects, decorators, interior designers and developers as a service deliberately geared towards achieving successful contract completion. Frag's significant experience and versatile structure ensure a commitment to consistent support in all stages of the process, from initial design to post-sales, guaranteeing a dedicated, tailored and highly professional contract service.



014

015

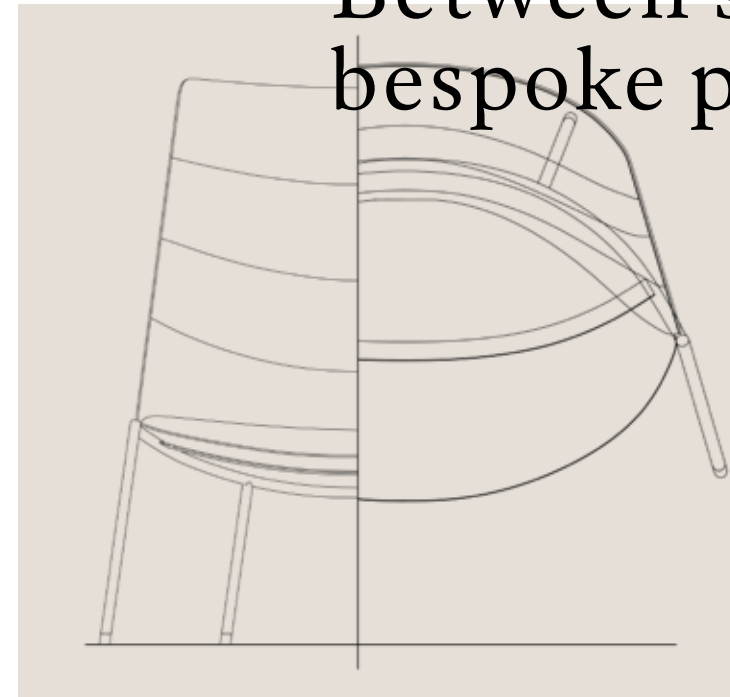


↑ Serial product



↓ Customized product

Tra il prodotto seriale e il bespoke / Between serial and bespoke products:



↑ Bespoke product

↳ L'ampia proposta prodotti e collezioni a catalogo riesce a creare non solo degli oggetti di arredo ma delle vere e proprie suggestioni estetiche per un universo abitativo raffinato e contemporaneo. La grande varietà di pellami - oltre 100 tipologie a catalogo - e tessuti disponibili è stata affiancata da una ricerca su materiali. Rivestimenti e materiali riescono vestire i prodotti di Frag secondo i gusti e gli stili più differenti. Inoltre, l'azienda offre un servizio dedicato al contract che consente di personalizzare gli oggetti a catalogo e a realizzare prodotti completamente su misura.

↳ The products and collections available in the extensive catalogue are more than items of furniture; they represent genuine aesthetic possibilities for a refined and contemporary lifestyle. With over 100 types of leather and numerous fabrics available in the catalogue, research into materials continues. The wealth of coverings and materials means that Frag products can be upholstered in a wide variety of tastes and styles. Moreover, the company offers a specialised contract service for full personalisation of catalogue items.

Prodotti seriali / Serial products:



↳ Le ultime collezioni dell'azienda confermano l'intenzione di Frag di ampliare e consolidare la sua proposta coordinata, composta da differenti tipologie merceologiche e ispirata ad un'eleganza contemporanea ed internazionale, grazie anche a nomi del design italiano ed internazionale. Lo stile essenziale e sofisticato dell'azienda e la sua eccellenza produttiva, emblema del made in Italy, si confermano il leitmotiv in grado di legare con maestria progetti e ispirazioni differenti.

↳ The company's latest collections confirm Frag's desire to expand and consolidate its coordinated range, with elegant and stylish creations by leading Italian and international designers. The company's essential sophisticated style and production prowess, a flagship of Made in Italy quality, form a common thread of excellence running through different projects and inspirations.

Prodotti seriali modificati / Modified serial products:



→ Bella Customized

↳ Per rispondere alle esigenze del mondo del progetto e alle richieste di interior decorator e progettisti, l'azienda offre la possibilità di personalizzare prodotti e collezioni a catalogo con rivestimenti, finiture e materiali ad hoc. Tra gli strumenti messi a disposizione da Frag, anche una libreria digitale con oltre 100 disegni tecnici 2D e 3D.

↳ To respond to the needs of project work and the demands of interior decorators and designers, the company offers the option of personalising catalogue products and collections with ad hoc upholstery, finishes and materials. Among the tools available from Frag is a digital library containing over a hundred 2D and 3D technical drawings.

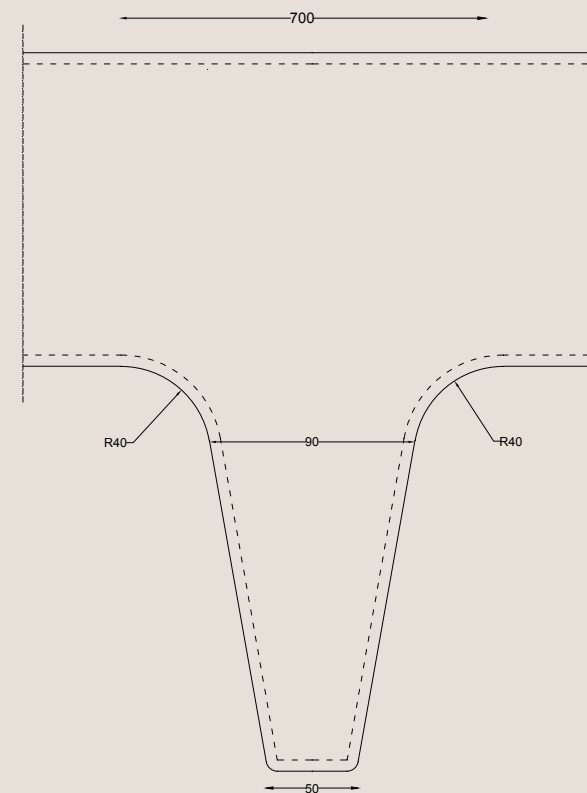


→ Sahrai Customized

→ Hollow Customized



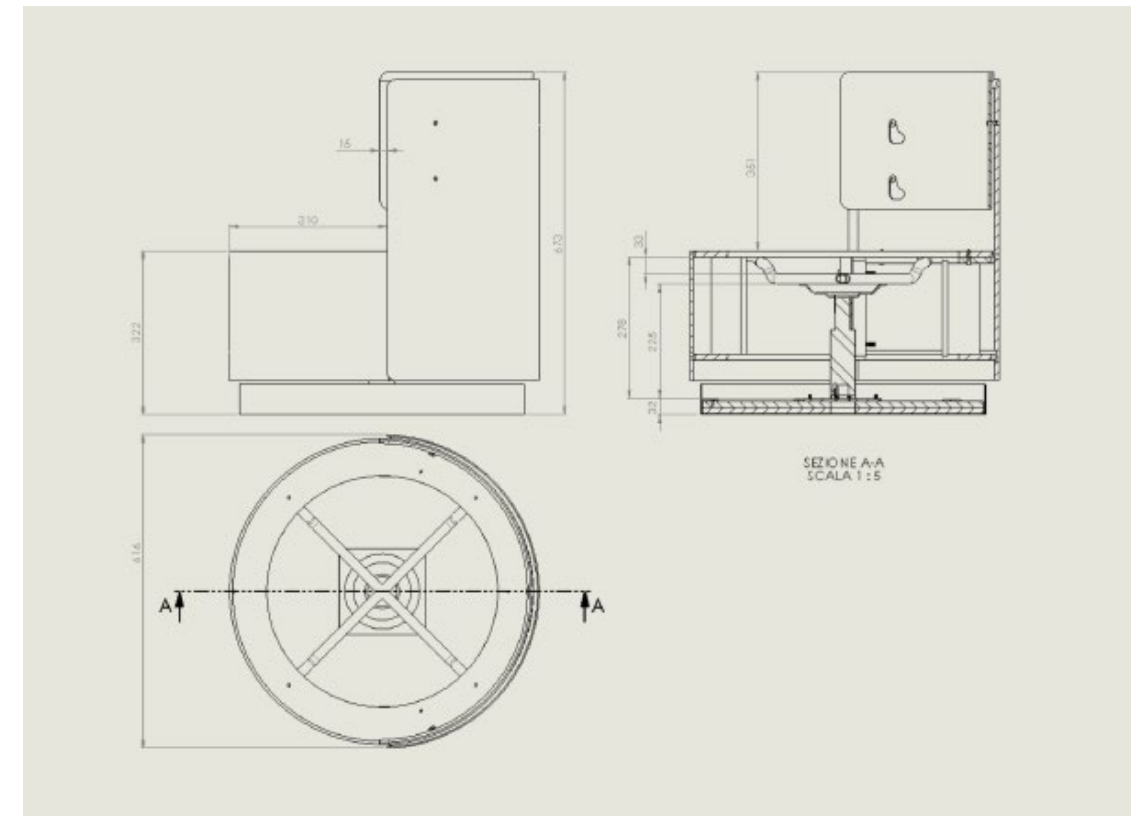
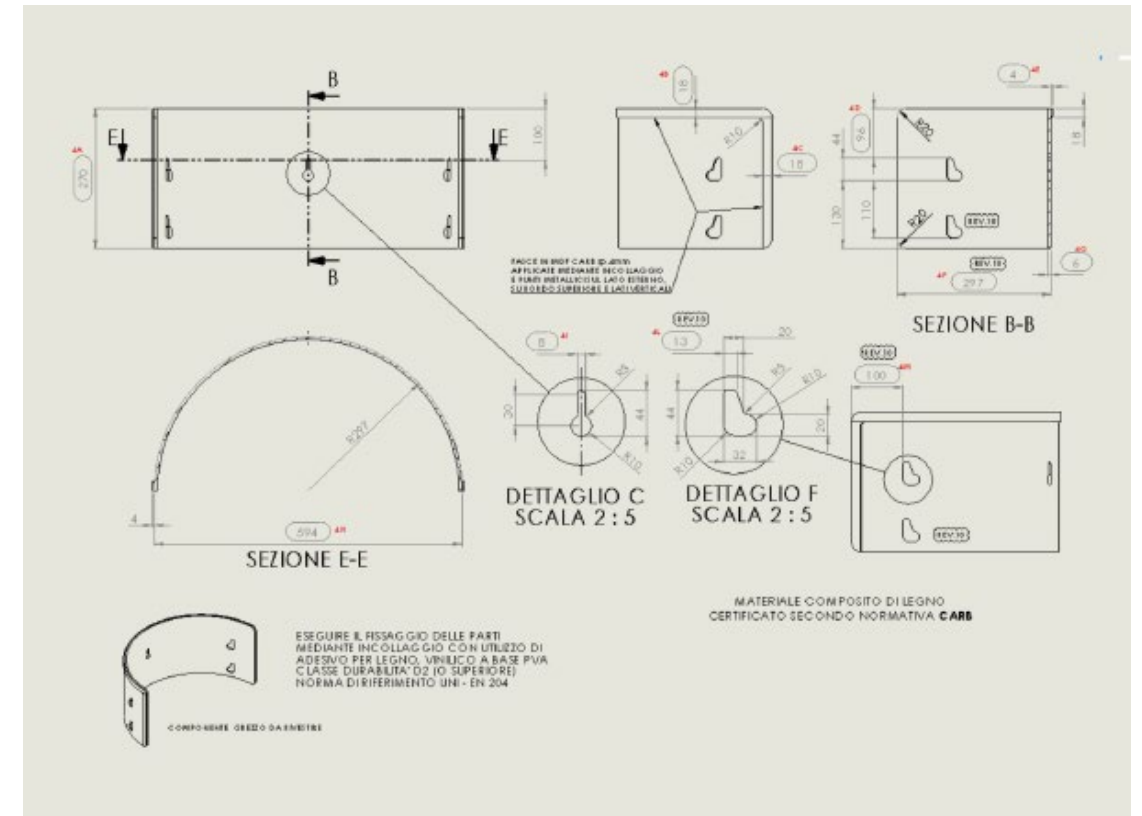
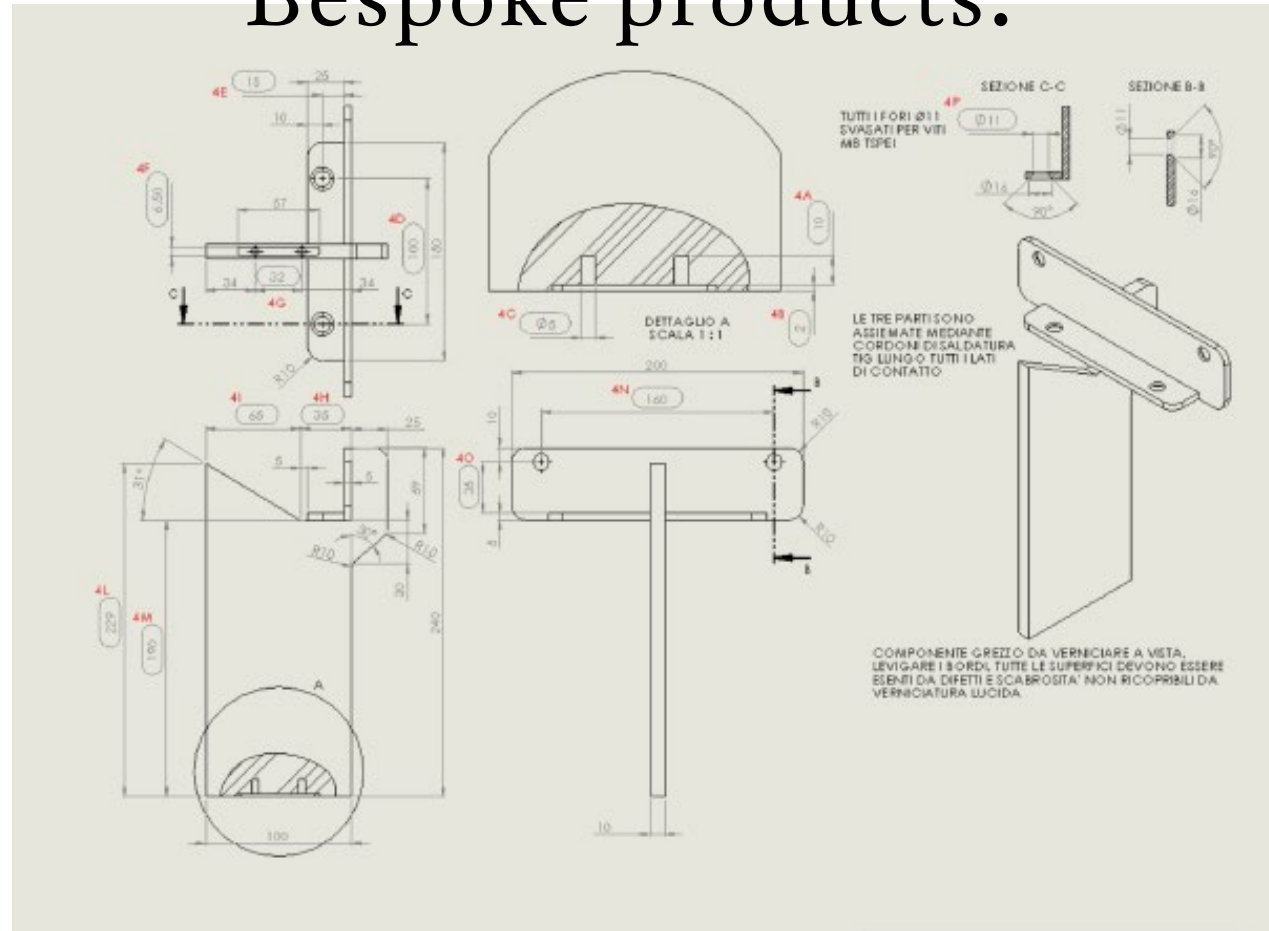
Prodotti bespoke / Bespoke products:



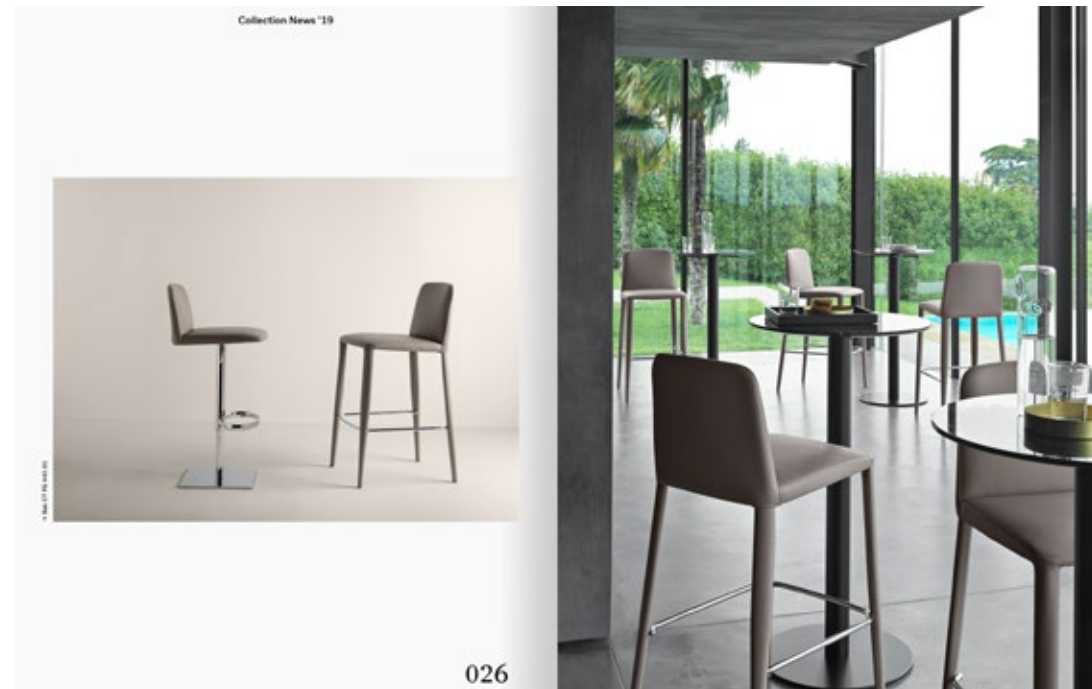
↳ Accanto alla vasta proposta di prodotti a catalogo e alla personalizzazione seriale, il servizio Tailor Made offerto dall'azienda permette, inoltre, di realizzare prodotti ad hoc su disegno dei progettisti. Il know-how di Frag, il suo legame con il mondo del progetto, la sua abilità nel lavorare con materiali e rivestimenti differenti la rendono il partner ideale per realizzazioni custom made.

↳ In addition to an extensive range of catalogue products and serial personalisation, the company's "Tailor Made" service also offers ad hoc products to specific designs. Frag's expertise, familiarity with project work, and ability to work with a range of materials and upholsteries make it the ideal partner for custom creations.

Prodotti bespoke / Bespoke products:



Prodotti contract / Contract products:



↳ La produzione di Frag ha una duplice anima orientata sia verso il mercato residenziale che verso il mondo del contract. Per esigenze di questo tipo, il catalogo include una serie di prodotti che - per caratteristiche tecniche e per tipologia di prodotti - si prestano particolarmente per essere impiegati all'interno di spazi pubblici e ambienti comuni.

↳ Frag's production line is suited to the residential market and the contract world in equal measure. For the latter, the catalogue includes a series of products with features and technical characteristics that make them particularly suitable for use in public spaces and common areas.

Type of Contract:

Hotel
+
Hospitality

Marine

Offices

Bar
+
Restaurants

Retailers

Others

References:

Restaurant	Rica Nidelven Hotel, Trondheim, Norway
Bar	The Montcalm, London, Uk
Corporate	Diagio Ltd., Uk
Hotel	Atlantic Hotel Bremen, Germany
Hotel	Grand Hotel Tyson, Las Vegas, Usa
Hotel	Jeju Grand Hotel, South Korea
Hotel	Hotel La Finca Golf, Algorfa (Alicante), Spain
Corporate	Novartis, Switzerland
Hotel	Hotel Fly Away, Kloten, Switzerland
Restaurant	Camping Relax Haller, Luxembourg
Restaurant	Rica Seilet Hotel, Molde, Norway
Hotel	Hotel Wulfenia, Austria
Hotel	Port Baku Residence, Baku, Azerbaijan
Office	Rabobank Group, Holland
Restaurant	Selfie Restaurant, Mosca
Superyacht	Sanlorenzo
Superyacht	Lagoon Seventy7, Nauta Design
Hotel	Soho Grand Hotel, Azov, Russia
Restaurant	Galvin At Centurion Club, Uk
Restaurant	Hongger Hor, Switzerland
Restaurant	Sartory Restaurant, Germany
Bar	Cafe Krasnodar, Krasnodar, Russia
Restaurant	Guccio Restaurant, Singapore
Restaurant	Rappongi Ukai Tei Restaurant, Tokyo, Japan
Restaurant + Lounge	Pullman Hotel Paris Tour Eiffel, France
Hotel	Motel One Hotel City Sued Muenchen, Germany
Hotel	Hotel Alpenhof Zermatt, Switzerland
Government Building	Rus Torgoviy Dom, Russia
Hotel Laico Tunis	Hotel Laico, Tunisia
Hotel	Hotel Mirabeau, Switzerland
Shops	Etam, France
Lobby + Restaurant	Pullman Hotel Roissy Pole, France
Shop	Mauboussin Sas, France
Hotel	Raffles Hotel, Australia
Restaurant	Ristorante Mountain Blue, South Korea
Hotel	Metropole Hotel Birmingham, Uk
Event	Daimler Legenden Club, Germany
Hotel	Hotel Turna, Liechtenstein
Cruise Line Bar	Norwegian Epic, Usa
Hotel	Laguna Baycourt Club Hotel & Spa Resort, Kaiyocho, Japan
Hotel	Kitzhof, Austria



Note: this reference list contains classified information and is ment for internal use only. Any information contained in here must not be disclosed without authorisation.



→ Hongger Hof Restaurant - Zurich



→ Selfie Restaurant - Mosca



→ Sartory Restaurant - Augsburg



→ Galvin Restaurant at Centurion Club St. Albans (Hertfordshire)



→ Club Legenden Mercedes Stoccarda



→ Lagoon Seventy7 yacht - Nauta Design

→ Hotel Pullman Tour Eiffel - Paris



→ Home Restaurant - Frankfurt



→ Zumi Restaurant - Hong Kong



→ Hotel Pullman Roissy - Paris

→ Roppongi Ukai Tei Restaurant - Tokyo



→ 460Exp Moka superyacht - Sanlorenzo



Le Certificazioni / Certifications:



↳ L'attenzione di Frag nei confronti della precisione e della puntualità dei processi di produzione ha preso forma, nel tempo, in controlli, verifiche e certificazioni che testimoniano ed attestano periodicamente la qualità del lavoro in azienda.

L'azienda può effettuare, su richiesta, test e collaudi anche su prodotti personalizzati e su quelli Bespoke per poter richiedere l'eventuale certificazione necessaria alla fornitura.

↳ Frag's commitment to precise and punctual manufacturing processes has developed over time to encompass checks, verifications and certifications that regularly attest to the quality of the company's output. On request, the company can perform any tests and trials required for certification of customised and bespoke products.

→ Certificati da / Certified by:



AZIENDA CON
SISTEMA DI GESTIONE
CERTIFICATO DA DNV GL
= ISO 9001 =
= OHSAS 18001 =



Il marchio della
gestione forestale
responsabile

Colophon. /Aknowledgements.

Company info

Frag Srl
Via dei Boschi 2
33040 Pradamano
Udine Italia
Tel. +39 0432 671375
Fax +39 0432 670930
contract@frag.it
www.frag.it

Credits

Art Direction
R+W

Concept and design
Samuele Savio /
Choice—Studio

Lay-out
Choice—Studio

Project coordination
Federica di Fonzo

Photos
Photographer
Gionata Xerra
Photo assistant
Leonardo Duggento

Stylist
Simona Silenzi Studio
Stylist Assistant
Gaia Marchesini

Photo retouching
Malvina Monteggia

Frag reserves the right to
introduce any changes
to its own models without
prior notice.
Color tones may vary from
one dye lot to another.

© 2019 by Frag srl
All rights reserved

