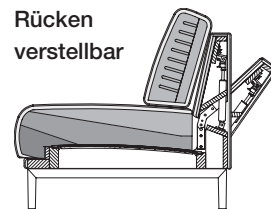
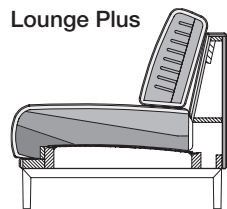
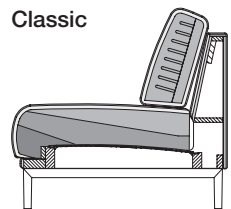


Technische Daten



- // Holz-Innengestell
 - › Stahl, feinstrukturiert, pulverbeschichtet, matt, RAL 7022 Umbragrau
 - › Stahl Glanzchrom
- // Stahlwellen-Unterfederung
- // Sitz aus hochwertigem Kaltschaum, schichtweise aufgebaut und in mehreren Höhen und Härten aufeinander abgestimmt, abgedeckt mit einer Polyester-Vlieshülle
- // Rückenauflage aus Polyurethanschaum
- // Rückenbezug mit Polyestervlies unterstept
- // Wahlweise:
 - › Rücken stufenlos bis in die Relaxposition verstellbar
- // Rückenkissen aus Polyurethanschaum mit einer Vlies-/Schaum-Verbundmatte
- // Sitzhöhe wahlweise 43 cm oder 46 cm
- // Rundrohrfuß Metall
 - › Stahl Mattchrom
- // Spange Metall, wahlweise:
 - › Stahl, feinstrukturiert, pulverbeschichtet, matt, RAL 9017 Verkehrsschwarz
- › Spange Massivholz, farblos lackiert, wahlweise:
 - › Eiche
 - › Eiche schwarz gebeizt
 - › Nussbaum amerikanisch
- // Kufe Metall, wahlweise:
 - › Stahl, feinstrukturiert, pulverbeschichtet, matt, RAL 9017 Verkehrsschwarz
 - › Stahl, feinstrukturiert, pulverbeschichtet, matt, RAL 7022 Umbragrau
 - › Stahl Glanzchrom
- // Seitenteile bis Boden sind mit Kunststoffgleitern ausgestattet
- ! Wellenbildung und Sitzabdrücke sind aus Komfort- und Designgründen auch bei hochwertigen Rolf Benz Polstermöbeln nicht zu vermeiden. Alle Maße sind Zirkaangaben.

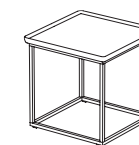
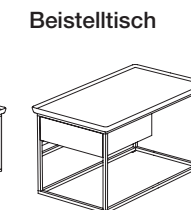
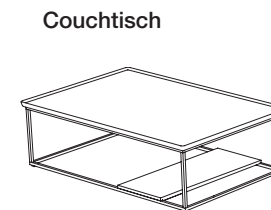


Passend



Rolf Benz 934

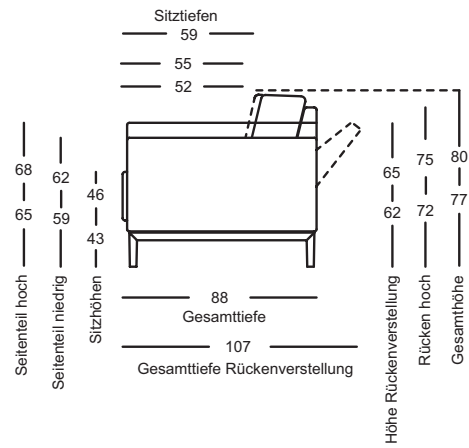
- // Couch- und Beistelltisch passend zu Rolf Benz CARA
- // Maße:
 - Couchtisch:
Höhe 36 cm: 80 x 80 cm oder 120 x 80 cm;
Bodenplatte 20 mm (optional): 76 x 31 cm
 - Beistelltisch:
Höhe 44 cm: 80 x 45 cm (mit Schublade) oder 45 x 45 cm; Höhe 34 cm: 45 x 45 cm
- // Platte:
 - Couchtisch und Beistelltisch:
Massivholz, farblos lackiert:
 - › Eiche
 - › Eiche schwarz gebeizt
 - › Nussbaum amerikanisch
 - Beistelltisch: Naturstein, geledert:
 - › Graphit Brown
 - › Carrara
- Schublade: MDF lackiert matt:
 - › RAL 9017 Verkehrsschwarz
 - › RAL 7022 Umbragrau
 Hinweis: Die Farbe der Schublade entspricht der Gestellfarbe.
- // Gestell: Stahl, glatt lackiert, matt:
 - › RAL 9017 Verkehrsschwarz
 - › RAL 7022 Umbragrau
- // Bodenplatte: Naturstein, geledert:
 - › Graphit Brown
 - › Carrara
- // Das passende Auflagekissen zum Beistelltisch 45 x 45 cm ermöglicht, dass der Beistelltisch als Hocker oder als Beinauflage verwendet werden kann



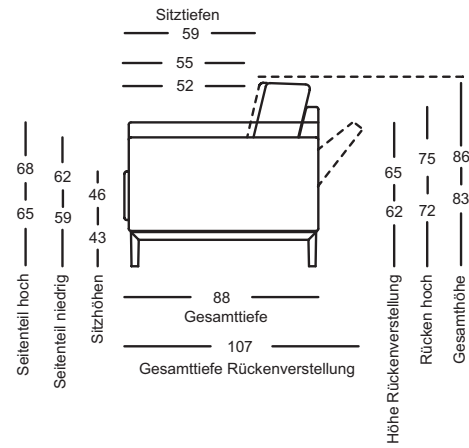
	Seitenteil niedrig oder hoch	Seitenteil verstellbar niedrig	Seitenteil verstellbar hoch		Seitenteil niedrig oder hoch	Seitenteil verstellbar niedrig	Seitenteil verstellbar hoch
H-SE CARA/SB 63				H-E-ASO CARA/SB 210			
H-SOB CARA/SB 126				H-ASS-PSZ CARA/SB 84			
H-SOB CARA/SB 147				H-ASS-PSZ CARA/SB 105			
H-SOB CARA/SB 168				H-ASE CARA/SB 84		-	-
H-SOB CARA/SB 189				H-ASE CARA/SB 105		-	-
H-SOB CARA/SB 210				H-ARB CARA/SB 126		-	-
H-ASS CARA/SB 105				H-ARB-PSZ-SRV CARA/SB 137		-	-
H-ASO CARA/SB 126				H-ARB-PSZ CARA/SB 168		-	-
H-ASO CARA/SB 147				H-E-ARB CARA/SB 168		-	-
H-ASO CARA/SB 168				H-E-ARB CARA/SB 189		-	-
H-ASO CARA/SB 189				H-E-ARB CARA/SB 210		-	-
H-ASO CARA/SB 210				H-EPT CARA/SB 73		-	-
H-E-ASO CARA/SB 168				HCK CARA		-	-
H-E-ASO CARA/SB 189				PB CARA		-	-

Technische Daten

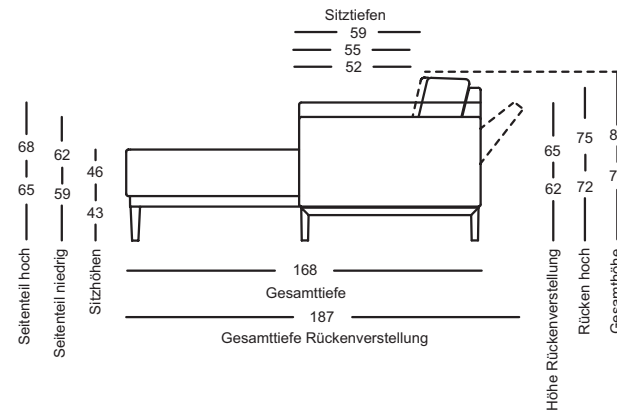
Rückenkissen niedrig:



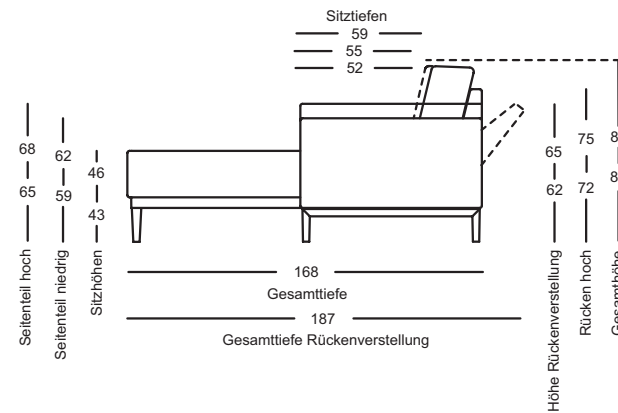
Rückenkissen hoch:



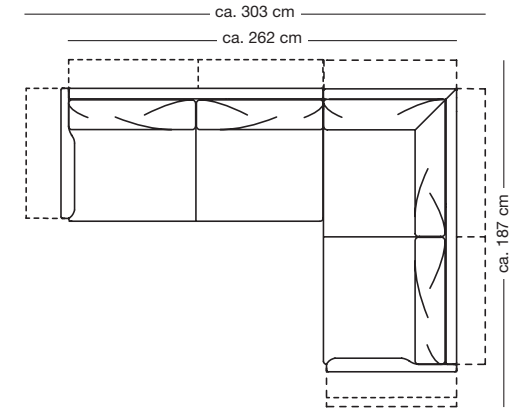
H-ASS-PSZ-CARA Rückenkissen niedrig:



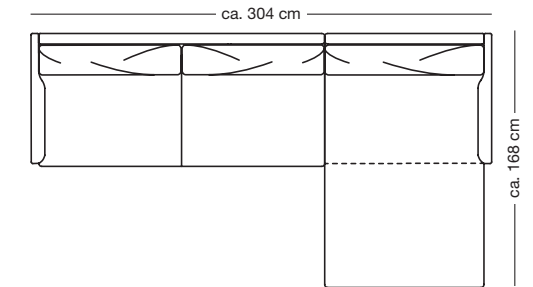
H-ASS-PSZ-CARA Rückenkissen hoch:



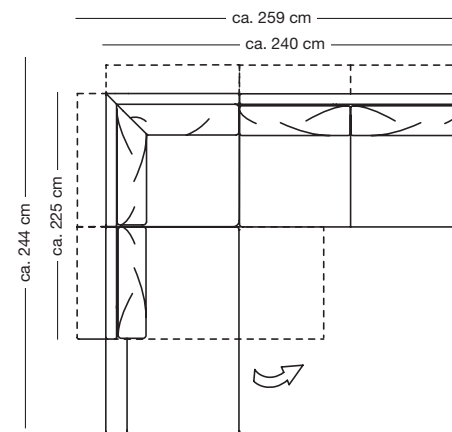
Kombinationsbeispiele



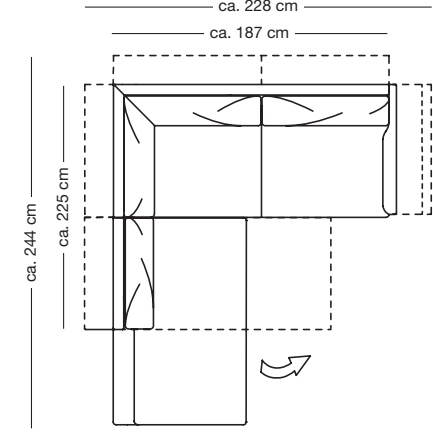
H-ASO/RV 009 CARA SB 168 li.
H-E-ASO/RV 009 CARA SB 168 re.



H-ASO 009 CARA SB 189 li.
H-ASS-PSZ 009 CARA SB 105 re.



H-ARB-PSZ/SRV 009 CARA 137 li.
H-EPT 009 CARA SB 73
H-ASO/RV 009 SB 147 re.



H-ARB-PSZ/SRV 009 CARA 137 li.
H-E-ASO/RV 009 CARA 168 re.

Die angegebenen Sitzhöhenmaße werden an der Vorderkante des Sitzpolsters gemessen. Die Abmessungen sind Zirkumaße. Polstermaße können aufgrund der weichen Materialien nie exakt angegeben werden. Die Sitzhöhe kann infolge unterschiedlichen Dehnverhaltens der Bezugsmaterialien, verschiedener Polsteraufbauten sowie infolge des Nutzungsverhaltens variieren.

Alle technischen Angaben in diesem Katalog basieren auf dem Zeitraum vor dem Druck, spätere Änderungen sind möglich. Aus drucktechnischen Gründen können die Farben abweichen. Bitte orientieren Sie sich an den Mustern im Handel.