

TECHNISCHE DATEN

ROLF BENZ 562



**ROLF
BENZ**

- Sitz und Rücken mit Metallinnengestell in Form geschäumt
- Sitz aus Polyurethanschaum, schichtweise aufgebaut in verschiedenen Höhen und Härten aufeinander abgestimmt, abgedeckt mit Polyester-Vlies
- Rückenauflage aus Polyurethanschaum
- Korpus- und Rücken-Bezug mit Polyester-Vlies unterstept
- Vierfuß Holz wahlweise mit einem 360°Drehbeschlag oder ohne Drehbeschlag.

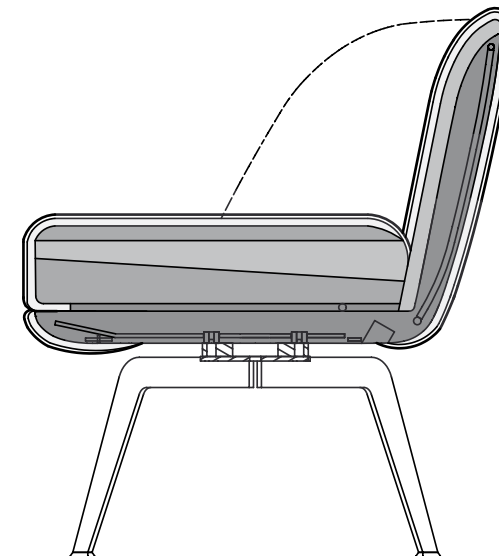
In den Oberflächen:

- Eiche H70
- Eiche H 98
- Nussbaum amerikanisch H81

Vierfuß Metall wahlweise mit einem 360°Drehbeschlag oder ohne Drehbeschlag.

In den Oberflächen:

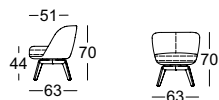
- Lackiert umbragrau RAL 7022
- Lackiert verkehrsschwarz RAL 9017



! Wellenbildung und Sitzspiegel sind aus Komfort- und Designgründen auch bei hochwertigen Rolf Benz Polstermöbeln nicht zu vermeiden. Alle Maße sind ca.-Angaben.

Club-Sessel
Vierfuß Holz

Club-Sessel
Vierfuß Metall



**ROLF
BENZ**