

TECHNISCHE DATEN

ROLF BENZ 620

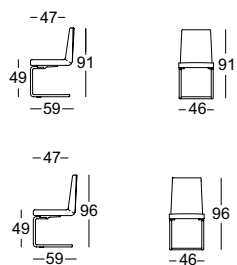


**ROLF
BENZ**

Stuhl

- Bezug
- Sitz- und Rückenschale aus glasfaserverstärktem Kunststoff. Im Rücken mit in Form geschäumtem Polyurethanschaum. Im Sitz mit eingelegtem Micro-Federkern und aufgesetztem Polyurethan-Formschaumteil. Alle Schaumteile mit Polyester-Vlies abgedeckt
- Verbindungsbeschlag zwischen Sitzschale und Fußgestell massiver Aluminiumguss, sandgestrahlt
- Fußausführungen, wahlweise:
 - Fuß Metall, wahlweise:
 - Stahl Mattchrom
 - Stahl Glanzchrom
- Freischwinger Rechteckrohr Metall, wahlweise (gegen Mehrpreis):
 - Stahl Mattchrom
 - Stahl Glanzchrom
- Armteil in zwei Aufpreisvarianten:
 1. aus furniertem formverleimtem Schichtholz
 2. mit Leder bezogen

! Wellenbildung und Sitzabdrücke sind aus Komfort- und Designgründen auch bei hochwertigen Rolf Benz Polstermöbeln nicht zu vermeiden. Alle Maße sind ca.-Angaben.



Seitenteilausführung

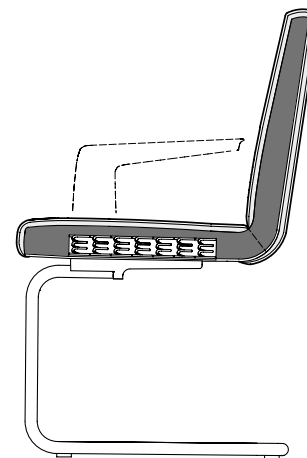
mit Leder bezogen



Eiche



Nussbaum



Rundrohr

matt



glanz



Rechteckrohr

matt



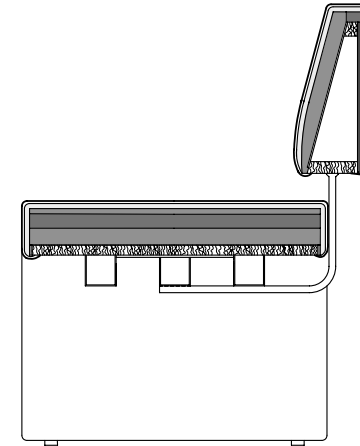
glanz



**ROLF
BENZ**

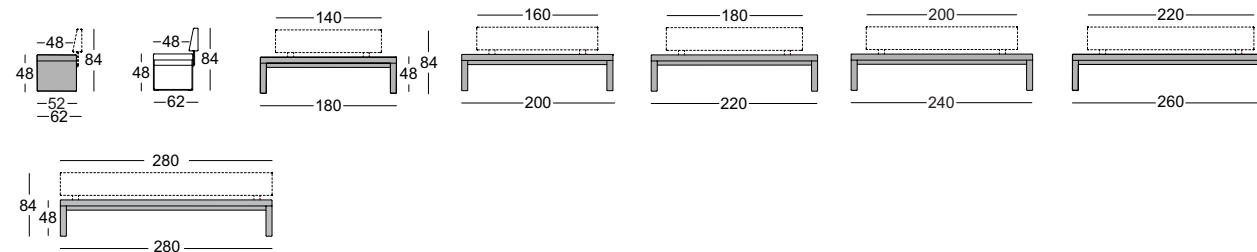
Bank

- Bezug
- Sitz mit sichtbarem Metallgestell aus Stahlrohr, lackiert mit strukturierter Oberfläche
- Sitz aus Polyurethanschaum, schichtweise aufgebaut in verschiedenen Höhen und Härten aufeinander abgestimmt, abgedeckt mit Polyester-Vlies
- Rücken mit innen liegendem Holzgestell
- Rückenauflage aus Polyurethanschaum, abgedeckt mit Polyester-Vlies
- Sichtbare Verbindungsbeschläge zwischen Sitz und Rücken aus Stahl, wahlweise matt- oder glanzchrom
- Fußausführungen wahlweise:
 - bezogene Wange oder
 - Metallkufe wahlweise
 - glanzchrom
 - mattchrom

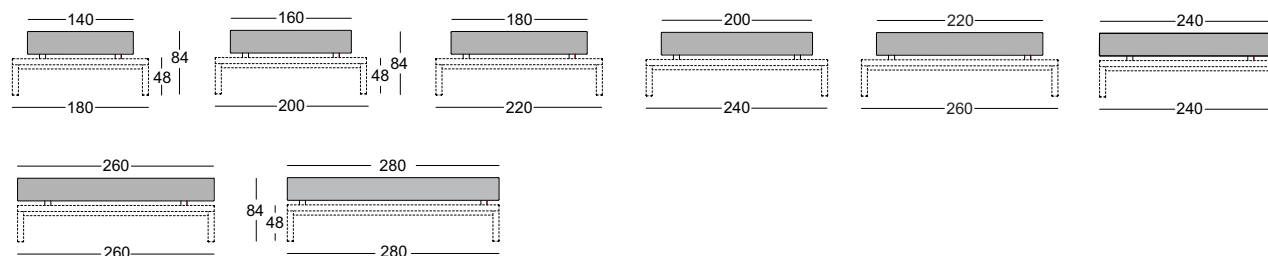


! Wellenbildung und Sitzabdrücke sind aus Komfort- und Designgründen auch bei hochwertigen Rolf Benz Polstermöbeln nicht zu vermeiden. Alle Maße sind ca.-Angaben.

Bank, optional mit oder ohne Rücken

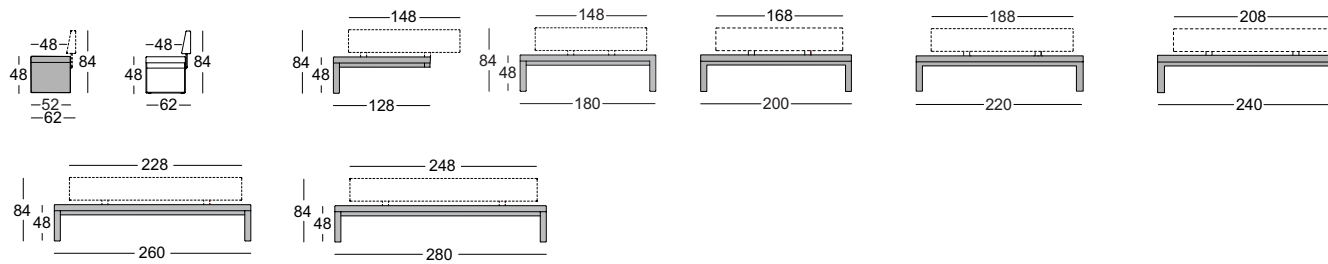


Rückengrößen für die Bank

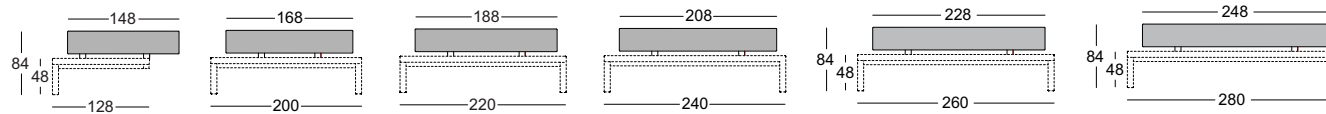


Bank

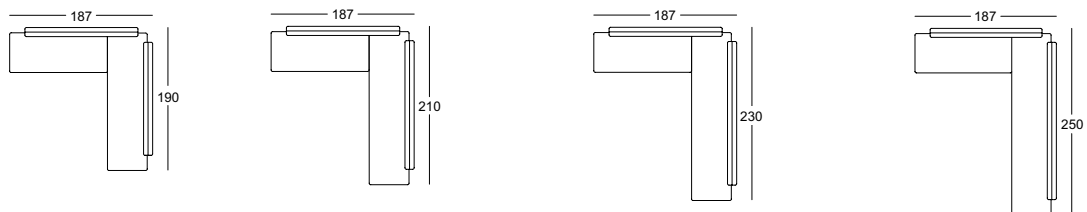
Ecklösung, optional mit oder ohne Rücken



Rückengrößen für die Ecklösung



Kombinationsbeispiele



A-BA 128/RU 148 li.
EA-BA 180/RU 148 re.

A-BA 128/RU 148 li.
EA-BA 200/RU 168 re.

A-BA 128/RU 148 li.
EA-BA 220/RU 188 re.

A-BA 128/RU 148 li.
EA-BA 240/RU 208 re.