

TECHNISCHE DATEN

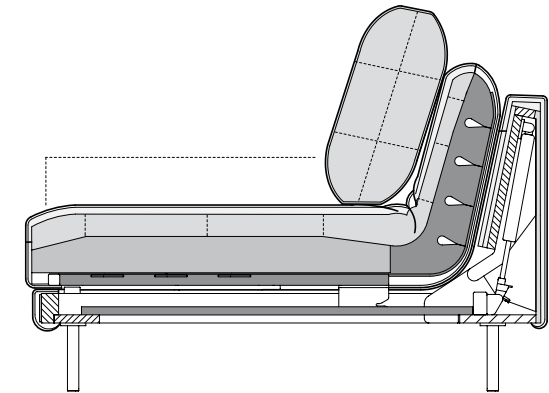
ROLF BENZ KAIA



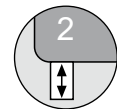
**ROLF
BENZ**

- Metall- und Holzinnengestell mit integrierter Verstellfunktion
- Unterfederung:
- Glasfaserverstärkte Kunststoff-Federleisten
- Metall- und Holzinnengestell beklebt mit Polyurethanschaum
- Rücken stufenlos bis in die Relax Position verstellbar
- Bezug mit Polyester-Vlies untersteppt
- Sitz vorziehbar
- Sitz aus hochwertigem Kaltschaum, abgedeckt mit einer Matte in Daunencharakter, die in Kammern gearbeitet und mit Schaumstoffstäbchen und Polyesterfasern gefüllt ist
- Rückenkissen in Daunencharakter, in Kammern gearbeitet mit einer Füllung aus 80 % Schaumstoffstäbchen und 20 % Polyesterfasern
- Sitzhöhe wahlweise:
 - 41 cm
 - 44 cm
- Rundrohrfuß Stahl, feinstrukturiert pulverbeschichtet matt, wahlweise:
 - RAL 9017 Verkehrsschwarz
 - RAL 7022 Umbragrau

! Hochwertiger, besonders legerer Polsteraufbau mit warentypischer Bildung von Wellen/Sitzabdrücken – stärkeres Wellenbild gegebenenfalls bereits im Neuzustand. Alle Maße sind Zirka-Angaben.

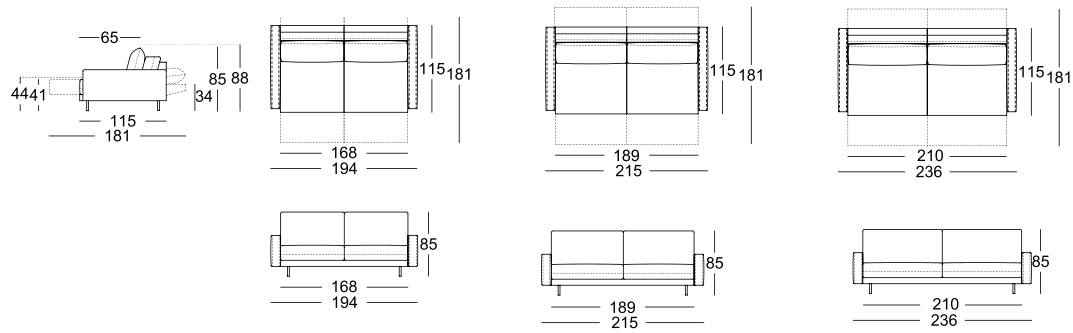


Sitzhöhen lieferbar

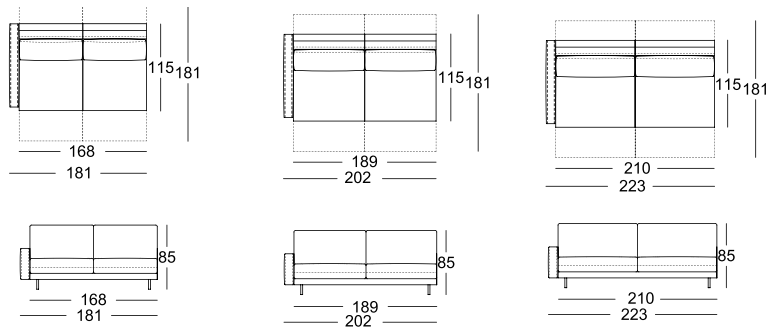


**ROLF
BENZ**

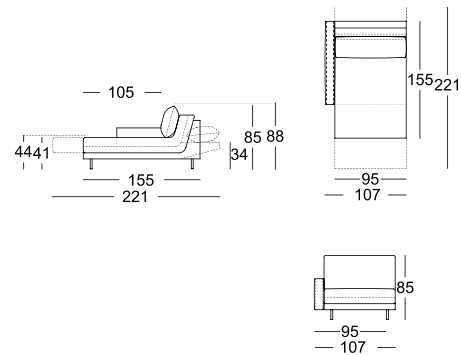
Sofa mit Sitz-Rückenverstellung



Abschluss-Sofa mit Sitz-Rückenverstellung*



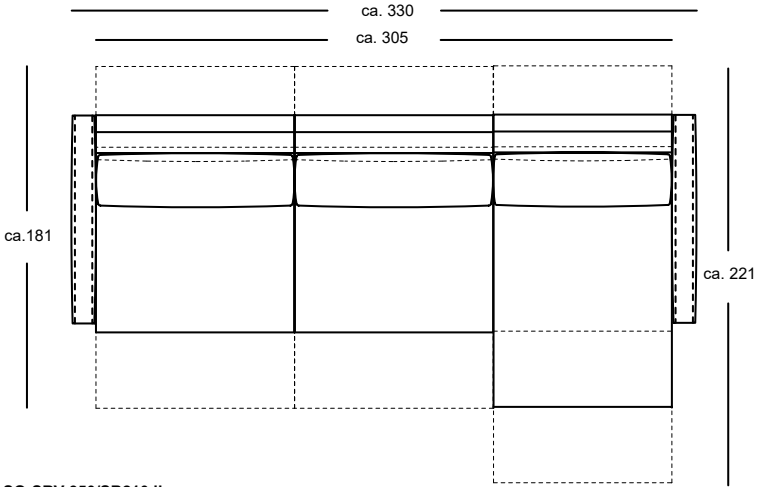
Abschluss-Longchair mit Sitz-Rückenverstellung*



Seitenteilkissen/Kopfstütze



Kombinationsbeispiel



*Diese Elemente sind in ihrer linken Ausführung abgebildet. Sie sind aber auch gespiegelt in der rechten Ausführung verfügbar